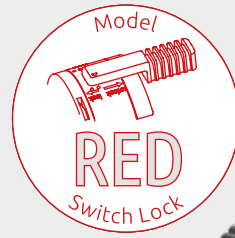




**SuperFish**

**Smart Fish Keeping**



# User manual

Gebrauchsanweisung

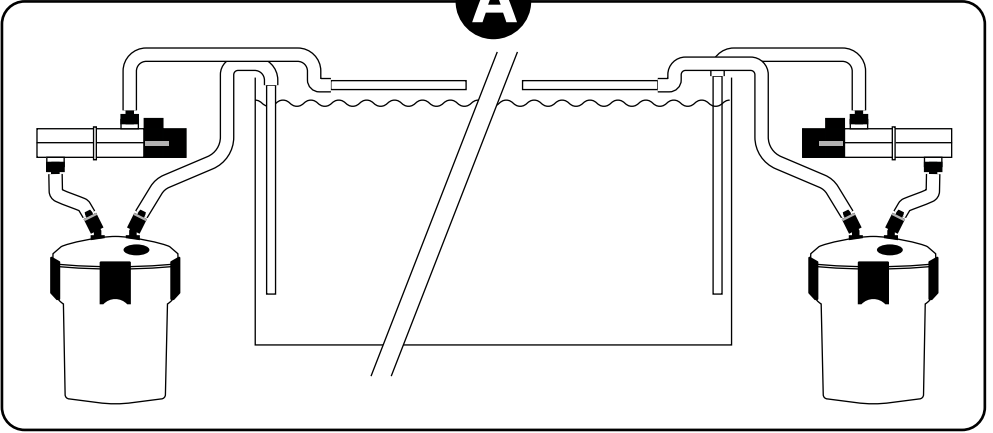
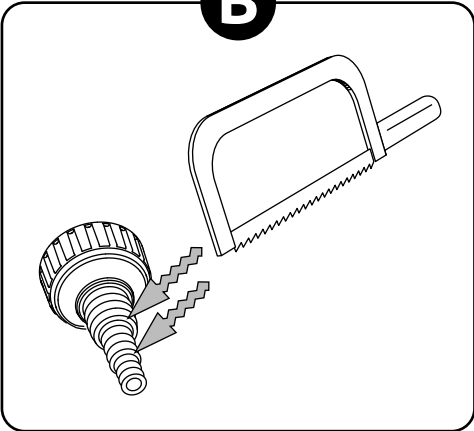
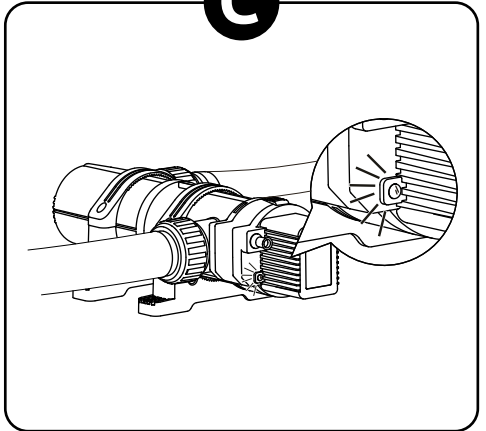
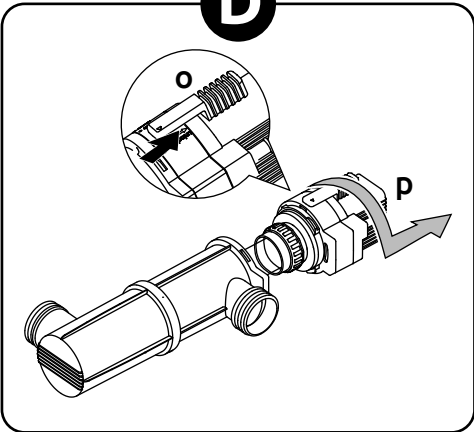
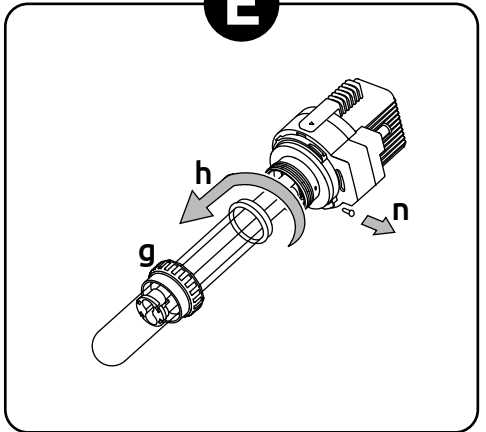
Mode d'emploi

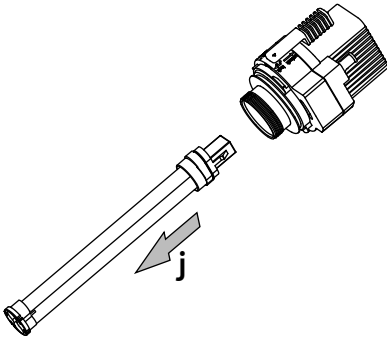
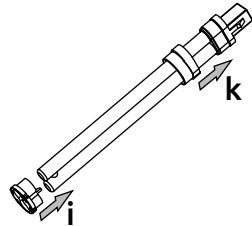
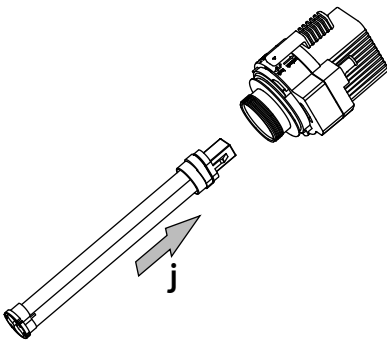
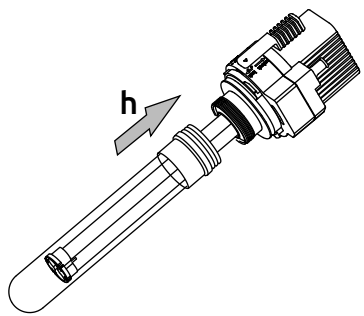
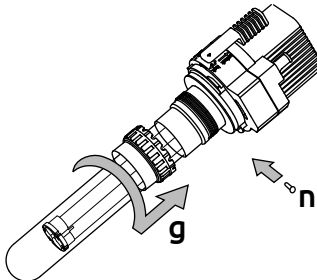
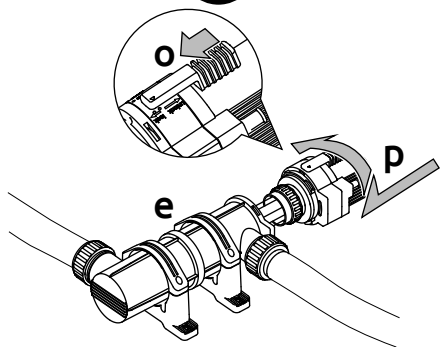
Gebruiksaanwijzing



# AquaClear UVC 9 Watt - 18 Watt

For a clear and healthy aquarium • Für ein klares und gesundes Aquarium  
Pour un aquarium clair et sain • Voor een helder en gezond aquarium

**A****B****C****D****E**

**F****G****H****I****J****K**

## SuperFish AquaClear UVC 9 Watt and 18 Watt

### General instructions



Read this manual carefully before using this device. Keep this manual for future reference.

### Meaning of symbols

The following warning symbols and/or signal words are used in this manual:



#### **DANGER!**

This means an imminent danger due to electric current. Failure to follow the safety instructions can result in serious or fatal injury and/or serious damage to the product or environment.



#### **WARNING!**

This means a dangerous situation due to UV-C radiation. Failure to follow the safety instructions can result in serious eye damage and damage to the skin.



#### **WARNING!**

This means a dangerous situation. Failure to follow the safety instructions can result in moderate or minor personal injury and/or damage to the product or environment.



#### **NOTICE!**

This means caution, useful information or advice.

**Fig. ...** This refers to the relevant drawing ... on pages 2 and 3 of this manual.

Meaning of the symbols on the device itself:



This UVC device produces harmful radiation, direct contact can be dangerous for the eyes and skin. Always turn off the UV lamp before opening.



This device complies with all applicable EU standards.



This device may not be disposed of with normal household waste but must be collected separately for recycling.

### Use

Only suitable for indoor use for aquarium purposes.



The UVC device may only be connected if there is a sufficient flow of water.

This UVC should be only used for cleaning aquarium water and the water temperature should not exceed 35°C. It should never be used for other liquids or chemicals.

Model	AquaClear UVC 9W	AquaClear UVC 18W
UV-lamp	9 Watt	18 Watt
Max. pump capacity	1000 L/h	2000 L/h
Aquarium content	0-300 L	0-600 L
Hose connectors	ø 12/16/20 mm	ø 12/16/20 mm
Cable length	2 metres	2 metres

## Safety

Always follow the safety instructions below for safe use of the device. Failure to follow these instructions may endanger persons or the environment.



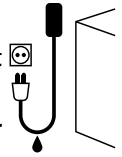
• **WARNING!** This UVC device emits UV-C radiation, which can cause serious eye damage and/or damage to the skin. The UV lamp must therefore always be installed completely shielded from the eyes.

- Never look at a burning UV lamp. Do not switch on the lamp until it is fully shielded installed and fully submerged.



• This device must be supplied through a residual current device (RCD) having a rated residual operating current not exceeding 30 mA.

- Ensure the voltage shown on the label matches the mains supply voltage.
- This device must be connected to a socket which is earthed.
- Protect the socket and plug against moisture. Use a drip loop to ensure that water cannot reach the socket via the cord.
- Don't use the product if the device or quartz glass is damaged. Replace the quartz glass or return the device to your dealer for repair or recycling.
- If the power cord or plug of the UVC is damaged, the unit head should be replaced.
- Be careful with the combination of water and electricity. Do not operate with wet hands. Dry hands before carrying out maintenance.
- Always switch off all devices in the aquarium before maintenance. Disconnect the plug(s) from the socket.



• **NOTICE!** The UV lamp becomes warm. Allow the lamp to cool for at least 10 minutes before carrying out maintenance.



• This device can be used by children aged from 8 years and above, persons with reduced physical, sensory or mental capabilities or lack of experience and knowledge, if they have been given supervision or instructions concerning the use of the device in a safe way and understand the hazards involved. Children shall not play with the device. Cleaning and maintenance of the device shall not be done by children without supervision.

- Modifications to the device may affect the safety. The warranty will also expire.
- Aquadistri is not liable for any problems, damage or accidents due to incorrect use of this device.

## Function

The Aquarium UVC ensures crystal-clear water. The UV lamp produces ultraviolet light with a wavelength of exactly 254 nm, thus meaning best effectiveness at this wavelength. The sterilising UV lamp reduces pathogenic bacteria, thereby reducing the risk of infection via the water. The UV radiation gives no fluctuations to water values and no detrimental effect on the purification bacteria in the filter.

## Installation

**Fig. A** Always install the UVC device outside the aquarium, with the aquarium water flowing through the UVC device and through the external filter. As the purification bacteria in the filter do not come into contact with the UV light, the biological filtration is not adversely affected.

**Fig. B** Cut the hose connectors (a) on the same diameter as the diameter of the hose. Unscrew the hose connectors from the UVC device before starting the sawing, to avoid damaging the UVC device.

- Screw the hose connectors with the rubber gaskets (b) back onto the UVC device.
- Connect the hoses from the external filter to the hose connectors of the UVC device. Secure the hoses with hose clamps.
- Switch on the filter pump and check for any leaks.
- Then turn on the UVC device by plugging in the power cord.

**Fig. C** Check the operation of the UV lamp via the light indicator on the UVC device.

- To avoid UVC overheating, switch off the UVC device when no water is flowing past it.

## Maintenance



- Check monthly if UV lamp is burning via the light indicator on the UVC device.

• Remove the plug from the socket before carrying out maintenance!

- The UVC device should be cleaned twice a year.



• The lamp is hot, wait 10 minutes after switch off before opening the UVC device.

- Ensure that the water is drained out of the UVC device first, before opening the device.

**Fig. D** Slide the red switch lock (o) to unlock the electrical part/unit head and housing.

- Turn the unit head (p) counter-clockwise against the stop and carefully pull it out of the housing.
- Clean the inside of the housing (e) with a clean brush or cloth and rinse with clean tap water.

**Fig. E** Loosen the locking screw (n) from the unit head, screw off the locknut (g). Pull off the quartz glass (h) including the gasket (l) by a slight rotary movement.

- Clean the quartz glass outer face with a soft cloth and SuperFish Pump & UVC Clean carefully. After cleaning, thoroughly rinse the quartz glass with clean tap water and check for damage. Replace the quartz glass if it shows any damage (to prevent glass breakage). Quartz glass replacement kit for the AquaClear UVC 9W (Art. 06010350) and for the AquaClear UVC 18W (Art. 06010355).
- The UV-lamp should be replaced yearly. Although the lamp may still burn, it no longer emits enough UV radiation (maximum 8000 operating hours). Replacement lamp for AquaClear UVC 9W: SF UV PL-lamp 9 W G23-167 mm (Art. 06011015) and for AquaClear UVC 18W: SF UV PL-lamp 18 W G23-236 mm SP (Art. 06010140).

**Fig. F** Remove the old lamp (j) together with clip (i) and tube protection ring (k) and remove the O-ring.

**Fig. G** Slide the tube protection ring (k) over a new UV-lamp, and put the clip (i) on the end of the UV-tube.

**Fig. H** Insert the new UV-lamp (j) in the fitting of the unit head.

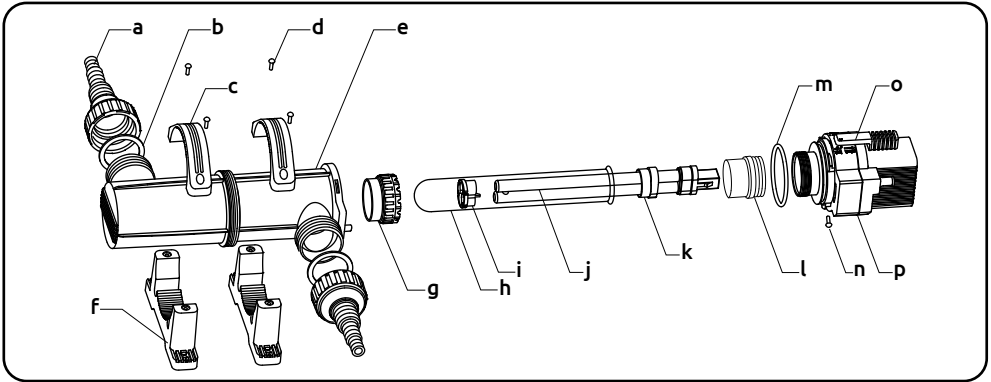
**Fig. I** Slide the quartz glass (h) gently over the UV-lamp and insert the quartz glass with the gasket in the unit head.

**Fig. J** Slide the locknut (g) over the quartz glass and tighten it onto the unit head.

- Place back the locking screw (n) to lock the locknut.


**Fig. K** Place the unit head (p) with fitted UV-lamp and quartz glass back into the housing (e) correctly and lock the red switch (o).

- Check the whole assembly for possible leaks and check if the UV lamp is working.




- |                      |                  |                        |                             |
|----------------------|------------------|------------------------|-----------------------------|
| a Hose connector     | e UVC housing    | i UV tube clip         | m O ring                    |
| b Rubber gasket      | f Fixing foot    | j UV tube              | n Locking screw             |
| c Clip               | g Quarts locknut | k Tube protection ring | o Switch lock (red)         |
| d Self tapping screw | h Quartz glass   | l Gasket               | p Electrical part/unit head |

## Recycling

 This symbol indicates that this product (if it is discarded) may not be disposed of with normal household waste. Instead it must be handed in at an official collection centre (e.g. HWRC). Or can be returned to the dealer when purchasing a similar new product. Follow the applicable rules in your country for the separate collection of electrical and electronic products.

Separate collection and recycling are better for the environment, public health and reduces waste.

## Warranty

 2 years manufacturer's warranty on materials and construction defects. Devices must be returned complete with all components, accompanied with an official proof of purchase confirming a purchase date for any warranty claims. Incomplete devices of which parts are missing, and devices without proof of purchase are not eligible for warranty. After receiving and checking, we will determine whether the device will be repaired or replaced. For a device repaired or replaced under warranty, the remaining time of the original warranty period applies. Carefully read the instructions on installation, use and maintenance. Damage due to incorrect use, damage due to contamination or not cleaning the device, glass breakage and damage to the cord are not covered by the warranty. **Always keep the proof of purchase, without proof of purchase the warranty will be void!**

## SuperFish AquaClear UVC 9 Watt und 18 Watt

### Allgemeine Anweisung



Lesen Sie dieses Handbuch sorgfältig durch, bevor Sie das Gerät verwenden. Bewahren Sie dieses Handbuch für den späteren Gebrauch auf.

### Bedeutung der Symbole

Die folgenden Warnsymbole und/oder Signalwörter werden in diesem Handbuch verwendet:



#### **GEFAHR!**

Dies bedeutet eine unmittelbare Gefahr durch Stromschlag. Die Nichtbeachtung der Sicherheitshinweise kann zu schweren oder tödlichen Verletzungen und/oder schweren Schäden am Produkt oder der Umgebung führen.



#### **WARNUNG!**

Dies bedeutet eine gefährliche Situation, die durch UV-C-Strahlung verursacht wird. Die Nichtbeachtung der Sicherheitshinweise kann zu ernsthaften Augenschäden oder Schäden an der Haut führen.



#### **WARNUNG!**

Dies bedeutet eine gefährliche Situation. Die Nichtbeachtung der Sicherheitshinweise kann zu leichten bis mittelschweren Personenschäden und/oder Schäden am Produkt oder der Umgebung führen.



#### **ACHTUNG!**

Dies bedeutet Vorsicht, nützliche Informationen oder Ratschläge.

**Fig. ...** Dies verweist auf die betreffende Zeichnung ... auf den Seiten 2 und 3 dieses Handbuchs.

Bedeutung der Symbole auf dem Gerät selbst:



Dieses UVC-Gerät erzeugt schädliche Strahlung; direkter Kontakt ist möglicherweise gefährlich für Augen und Haut. Schalten Sie die UV-Lampe vor dem Öffnen aus.



Dieses Gerät entspricht den geltenden EU-Normen.



Dieses Gerät darf nicht mit dem normalen Hausmüll entsorgt werden, sondern muss zum Recycling getrennt gesammelt werden.

### Anwendung

Nur für die Verwendung in Innenräumen, für Aquarienzwecke geeignet.



• Das UVC-Gerät darf nur bei ausreichender Wasserströmung eingeschaltet sein.

Dieses UVC-Gerät sollte nur für die Reinigung von Aquariumwasser, mit einer maximalen Wassertemperatur von 35°C, verwendet werden. Nicht für andere Flüssigkeiten oder Chemikalien verwenden.

Modell	AquaClear UVC 9W	AquaClear UVC 18W
UV-Lampe	9 Watt	18 Watt
Max. Pumpenkapazität	1000 l/h	2000 l/h
Aquarium Inhalt	0-300 L	0-600 L
Schlauchanschluss	ø 12/16/20 mm	ø 12/16/20 mm
Kabellänge	2 Meter	2 Meter



## Sicherheitshinweise

Befolgen Sie stets die nachstehenden Sicherheitshinweise zur sicheren Verwendung des Geräts. Die Nichtbeachtung dieser Anweisungen kann Personen oder die Umgebung gefährden.



• **WARNUNG!** Dieses UVC-Gerät erzeugt UV-C-Strahlung, die zu ernsthaften Augenschäden und/oder Schäden an der Haut führen kann. Die UV-Lampe muss daher immer vollständig von den Augen abgeschirmt installiert werden.

• Schauen Sie niemals eine brennende UV-Lampe an. Schalten Sie die Lampe erst ein, wenn sie vollständig abgeschirmt installiert ist und vollständig eingetaucht ist.



• Dieses Gerät muss über einen Fehlerstrom-Schutzschalter mit einem Bemessungsfehlerstrom von maximal 30 mA versorgt sein.

• Stellen Sie sicher, dass die auf dem Typenschild angegebene Spannung mit der Netzspannung übereinstimmt.

• Dieses Gerät muss an eine geerdete Steckdose angeschlossen werden.

• Schützen Sie die Steckdose und den Stecker vor Feuchtigkeit. Verwenden Sie eine Tropfschleife, um sicherzustellen, dass kein Wasser über das Netzkabel in die Steckdose gelangen kann.

• Verwenden Sie das Gerät nicht, wenn das Quarzglas oder das Gerät beschädigt ist. Ersetzen Sie das Quarzglas oder geben Sie das Gerät zur Reparatur oder zum Recyclen an Ihren Händler zurück.

• Wenn das Netzkabel oder der Stecker der UVC beschädigt ist, sollte der Gehäusekopf ausgetauscht werden.

• Seien Sie vorsichtig mit der Kombination von Wasser und Strom. Nicht mit nassen Händen bedienen. Trocknen Sie die Hände, bevor Sie Wartungsarbeiten durchführen.

• Schalten Sie vor der Wartung immer alle Geräte im Aquarium aus. Ziehen Sie den/die Stecker aus der Steckdose.



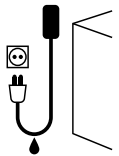
• **ACHTUNG!** Die UV-Lampe wird warm. Lassen Sie die Lampe mindestens 10 Minuten abkühlen, bevor Sie Wartungsarbeiten durchführen.



• Dieses Gerät kann von Kindern ab 8 Jahren und Personen mit eingeschränkten physischen, sensorischen oder mentalen Fähigkeiten oder mangelnder Erfahrung und Kenntnis verwendet werden, wenn sie in sicherer Weise beaufsichtigt werden oder Anweisungen zum sicheren Gebrauch des Geräts erhalten haben und die damit verbundenen Gefahren verstehen. Kinder dürfen nicht mit dem Gerät spielen. Die Reinigung und Wartung des Geräts durch den Benutzer darf nicht von Kindern ohne Aufsicht durchgeführt werden.

• Änderungen am Gerät können die Sicherheit beeinträchtigen. Die Garantie verfällt ebenfalls.

• Aquadistri haftet nicht für Probleme, Schäden oder Unfälle, die auf eine unsachgemäße Verwendung dieses Geräts zurückzuführen sind.



## Funktion

Das UVC-Gerät sorgt für kristallklares Wasser. Die UV-Lampe erzeugt ultraviolettes Licht mit einer Wellenlänge von genau 254 nm, bei dieser Wellenlänge ist die desinfizierende Wirkung am besten. Die sterilisierende UV-Lampe reduziert krankheitserregende Bakterien und verringert so das Risiko von durch Wasser übertragenen Infektionen. Die UV-Strahlung hat keinen Einfluss auf die Wasserwerte und keine nachteilige Wirkung auf die Reinigungsbakterien im Filter.

## Installation

**Fig. A** Installieren Sie das UVC-Gerät immer außerhalb des Aquariums, wobei das Aquarienwasser durch das UVC-Gerät und durch den Außenfilter fließt. Da die Reinigungsbakterien im Filter nicht mit dem UV-Licht in Berührung kommen, wird die biologische Filterung nicht beeinträchtigt.

**Fig. B** Sägen Sie den Schlauchanschluss auf die richtige Größe Ihres Schlauchdurchmessers zu. Schrauben Sie dazu vorher den Anschlussstutzen aus dem UVC-Gerät heraus, um Beschädigungen des UVC-Gerät zu vermeiden.

- Schrauben Sie die Schlauchanschlüsse mit den O-Ringen (b) wieder an das Gerät.
- Schließen Sie die Schläuche vom Außenfilter an die Schlauchanschlüsse des UVC-Geräts an. Sichern Sie die Schläuche mit Schlauchklemmen.
- Schalten Sie die Filterpumpe ein und überprüfen Sie sie auf eventuelle Leckagen.
- Schalten Sie dann das UVC-Gerät ein, indem Sie das Netzkabel in die Steckdose einstecken.

**Fig. C** Überprüfen Sie die Funktion der UV-Lampe über die Anzeige auf dem UVC-Gerät.

- Um eine Überhitzung des UVC-Gerätes zu vermeiden, schalten Sie das Gerät ab, sobald kein Wasser hindurch fließt.

## Wartung

- Überprüfen Sie monatlich, ob die UV-Lampe brennt, über die Anzeige auf dem UVC-Gerät.



- Trennen Sie das Gerät vor der Durchführung jeder Wartung vom Stromnetz!

- Das UVC-Gerät sollte zweimal jährlich gereinigt werden.



- Die Lampe ist heiß, warten Sie nach dem Ausschalten 10 Minuten, bevor Sie das Gerät öffnen.

- Stellen Sie sicher, dass das Wasser aus dem UVC-Gerät ablaufen kann, bevor Sie es öffnen.

**Fig. D** Schieben Sie die rote Verriegelung (o) auf, um den Trafo/Gehäusekopf (p) des Geräts zu lösen.

- Drehen Sie den Gehäusekopf (p) gegen den Uhrzeigersinn bis zum Anschlag und ziehen Sie die UV-Einheit vorsichtig aus dem Gehäuse.
- Reinigen Sie das Innere des Gehäuses (e) mit einer sauberen Bürste oder einem Tuch und spülen Sie es mit sauberem Leitungswasser ab.

**Fig. E** Lösen Sie die Verriegelungsschraube (n) vom Gehäusekopf, Lösen Sie die Überwurfmutter (g) und ziehen Sie das Quarzglas (h) einschließlich der Dichtung (l) durch eine leichte Drehbewegung ab.

- Reinigen Sie die Außenseite des Quarzglases vorsichtig mit einem weichen Tuch und mit SuperFish Pump & UVC Clean. Spülen Sie das Quarzglas nach der Reinigung mit sauberem Leitungswasser gründlich ab und überprüfen Sie es auf Beschädigungen. Ersetzen Sie das Quarzglas, wenn es Beschädigungen aufweist (um Glasbruch zu vermeiden). Quarzglas Ersatz-Kit für das AquaClear UVC-Gerät 9W (Art. 06010350) und für das AquaClear UVC-Gerät 18W (Art. 06010355).
- Ersetzen Sie die UV-Lampe jährlich. Die Lampe leuchtet zwar noch, jedoch ist die UV-Strahlung gesunken, wodurch das Gerät nicht mehr voll funktionsfähig ist (bis zu 8000 Brennstunden). Ersatzlampe für das AquaClear UVC-Gerät 9W: SF UV PL-lamp 9 W G23-167 mm (Art. 06011015) und für das AquaClear UVC-Gerät 18W: SF UV PL-lamp 18 W G23-236 mm SP (Art. 06010140).

**Fig. F** Entfernen Sie die alte Lampe (j) zusammen mit dem Clip (i) und dem Lampenschutzring (k).

**Fig. G** Schieben Sie den Lampenschutzring (k) über die neue UV-Lampe und befestigen Sie den Clip (i) am Ende der UV-Röhre.

**Fig. H** Setzen Sie die UV-Lampe (j) in den Sockel des Gehäusekopfes ein.

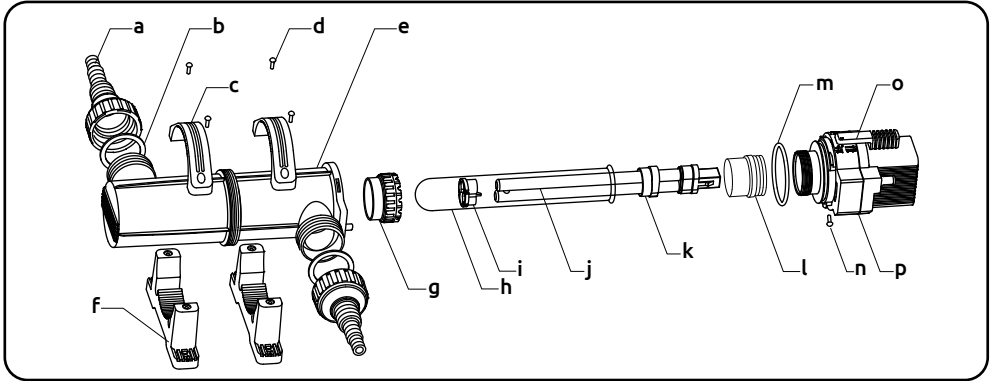
**Fig. I** Schieben Sie das Quarzglas (h) vorsichtig über die UV-Lampe und setzen Sie das Quarzglas mit der Dichtung in den Gehäusekopf ein.

**Fig. J** Schieben Sie die Überwurfmutter (g) über das Quarzglas und ziehen Sie sie am Gehäusekopf fest.

- Setzen Sie die Schraube (n) wieder ein, um die Überwurfmutter zu sichern.

**Fig. K** Setzen Sie den Gehäusekopf (p) mit der UV-Lampe und Quarzglas wieder richtig in das Gehäuse (p) ein und schieben Sie die rote Verriegelung (o) wieder zu.

- Überprüfen Sie auch das Ganze auf eventuelle Leckage und überprüfen Sie, ob die UV-Lampe brennt.



a Schlauchanschluss

b Gummidichtung

c Clip

d Blechschraube

e UVC-Gehäuse

f Befestigungsfuß

g Überwurfmutter

h Quarzglas

i UV-Lampen-Clip

j UV-Röhre

k Lampenschutzring

l Dichtung


m O-Ring

n Verriegelungsschraube


o Verriegelung (rot)

p Trafo/Gehäusekopf

## Recycling

 Dieses Symbol weist darauf hin, dass dieses Produkt (falls es ausrangiert wird) nicht mit dem normalen Hausmüll entsorgt werden darf. Stattdessen muss es bei einer offiziellen Sammelstelle (z.B. den Wertstoffhöfen Ihrer Stadt oder Gemeinde) abgegeben werden oder es kann beim Kauf eines ähnlichen neuen Produkts an den Händler zurückgegeben werden. Beachten Sie die in Ihrem Land geltenden Vorschriften für die getrennte Entsorgung von elektrischen und elektronischen Produkten. Getrennte Entsorgung und Recycling ist besser für die Umwelt, die öffentliche Gesundheit und reduziert den Abfall.

## Garantie

 2 Jahre Herstellergarantie auf Material- und Konstruktionsfehler. Geräte müssen komplett mit allen Komponenten zusammen und einem offiziellen Kaufbeleg, der das Kaufdatum bestätigt, zurückgeschickt werden, damit Garantieansprüche geltend gemacht werden können. Unvollständige Geräte, von denen Teile fehlen, und Geräte ohne Kaufnachweis kommen für die Garantie nicht in Frage. Nach Erhalt und Prüfung entscheiden wir, ob das Gerät repariert oder ersetzt wird. Für ein Gerät, das im Rahmen der Garantie repariert oder ersetzt wurde, gilt die Restdauer der ursprünglichen Garantiezeit. Lesen Sie die Anweisungen zu Installation, Gebrauch und Wartung sorgfältig durch. Schäden durch unsachgemäßen Gebrauch, durch Verschmutzung und nicht Reinigen des Gerätes, Glasbruch und Beschädigung des Kabels sind nicht durch die Garantie abgedeckt.

**Bewahren Sie den Kaufbeleg immer auf, ohne Kaufbeleg erlischt die Garantie!**

## SuperFish AquaClear UVC 9 Watt et 18 Watt

### Instructions générales



Lisez attentivement ce manuel avant d'utiliser l'appareil. Conservez ce manuel pour ses futures utilisations.

### Signification des symboles

Les symboles et / ou mots d'avertissement suivants sont utilisés dans ce manuel :



#### **DANGER !**

Cela signifie un danger imminent dû à un choc électrique. Le non-respect des consignes de sécurité peut entraîner des blessures graves ou mortelles et / ou des dommages graves au produit ou à l'environnement.



#### **ATTENTION!**

Cela signifie une situation dangereuse causée par le rayonnement UV-C, le non-respect des consignes de sécurité peut provoquer des lésions oculaires graves ou endommager la peau.



#### **ATTENTION !**

Cela signifie une situation dangereuse. Le non-respect des consignes de sécurité peut entraîner des blessures corporelles mineures ou légères et / ou des dommages au produit ou à l'environnement.



#### **REMARQUE !**

Cela signifie prudence, informations utiles ou conseils.

**Fig. ...** Il s'agit du schéma correspondant ... aux pages 2 et 3 de ce manuel.

Signification des symboles sur l'appareil lui-même :



Cet appareil UVC émet un rayonnement UV-C, le contact direct peut être dangereux pour les yeux et la peau. Éteignez la lampe UV avant de l'ouvrir.



Cet appareil est conforme aux normes européennes applicables.



Cet appareil ne doit pas être jeté avec les ordures ménagères normales mais doit être collecté séparément pour être recyclé.

### Utilisation

Convient uniquement pour une utilisation en intérieur, uniquement dans des aquariums.



• L'appareil ne doit être mis en service que si l'écoulement de l'eau est suffisant.

Utilisation exclusive pour l'eau d'aquarium pas pour d'autres liquides, produits chimiques et autres substances. La température maximale de l'eau ne doit pas dépasser 35°C.

Modèle	AquaClear UVC 9W	AquaClear UVC 18W
Lampe UV	9 Watt	18 Watt
Max. Capacité de la pompe	1000 L/h	2000 L/h
Contenu de l'aquarium	0-300 L	0-600 L
Embout de tuyau	Ø 12/16/20 mm	Ø 12/16/20 mm
Longueur du cordon	2 mètres	2 mètres

## Sécurité

Suivez toujours les instructions de sécurité ci-dessous pour une utilisation sûre de l'appareil. Le non-respect de ces instructions peut mettre en danger les personnes ou l'environnement.



• **ATTENTION !** Cet appareil UVC émet un rayonnement UV-C qui peut provoquer des lésions oculaires graves et/ou endommager la peau. La lampe UV doit donc toujours être installée complètement à l'abri des regards.

• Ne regardez jamais une lampe UV allumée. N'allumez pas la lampe avant qu'elle ne soit installée à l'abri des regards et complètement immergée.

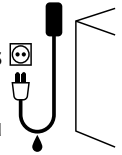


• Cet appareil doit être alimenté par un disjoncteur différentiel dont le courant de défaut nominal ne dépasse pas 30 mA.

• Assurez-vous que la tension indiquée sur l'étiquette correspond à la tension d'alimentation secteur.

• Cet appareil doit être connecté à une prise de courant reliée à la terre.

• Protégez la prise et la fiche contre l'humidité. Utilisez une boucle d'égouttement pour vous assurer que l'eau ne peut pas atteindre la prise via le cordon d'alimentation.



• N'utilisez pas le produit si l'appareil ou le quartz sont endommagés. Remplacez le quartz ou retournez l'appareil à votre revendeur pour réparation ou recyclage.

• Si le cordon d'alimentation ou la fiche de l'UVC est endommagé, la tête du boîtier doit être remplacée.

• Soyez prudent : eau et électricité ne font pas bon ménage. Ne pas utiliser avec les mains mouillées. Séchez-vous les mains avant d'effectuer l'entretien.

• Éteignez toujours tous les appareils de l'aquarium avant l'entretien. Débranchez la ou les fiches de la prise.



• **REMARQUE !** La lampe UV devient chaude. Laissez la lampe refroidir pendant au moins 10 minutes avant d'effectuer l'entretien.



• Cet appareil peut être utilisé par des enfants âgés de 8 ans et plus et des personnes ayant des capacités physiques, sensorielles ou mentales réduites ou un manque d'expérience et de connaissances, s'ils ont reçu une supervision ou des instructions concernant l'utilisation de l'appareil de manière sûre et comprendre les dangers impliqués. Les enfants ne peuvent pas jouer avec l'appareil. Le nettoyage et l'entretien par l'utilisateur de l'appareil ne doivent pas être effectués par des enfants sans surveillance.

• Les modifications apportées à l'appareil peuvent affecter la sécurité. La garantie expirera également.

• Aquadistri n'est pas responsable des problèmes, dommages ou accidents dus à une utilisation incorrecte de cet appareil.

## Fonctionnement

L'UVC aquarium assure une eau cristalline. La lampe UV produit une lumière ultraviolette d'une longueur d'onde exacte de 254 nm, l'effet désinfectant est optimal à cette longueur d'onde. La lampe UV stérilisante réduit les bactéries pathogènes, réduisant ainsi le risque d'infection par l'eau. Le rayonnement UV n'a aucune influence sur les valeurs de l'eau et aucun effet négatif sur les bactéries de purification.

## Installation

**Fig. A** Installez toujours l'appareil UVC à l'extérieur de l'aquarium, l'eau de l'aquarium circulant dans l'appareil UVC et dans le filtre extérieur. Comme les bactéries de purification dans le filtre n'entrent pas en contact avec la lampe UV, la filtration biologique n'est pas affectée.

**Fig. B** Couper l'embout au bon diamètre du tuyau. Dévissez le afin de ne pas endommager l'appareil UVC.

- Revissez les embouts des tuyaux avec les joints toriques (b) sur l'appareil.
- Raccordez les tuyaux du filtre extérieur aux embouts (a) de l'appareil UVC. Fixez les tuyaux à l'aide de colliers de serrage.
- Mettez en marche la pompe du filtre et vérifiez s'il y a des fuites.
- Ensuite, allumez l'appareil UVC en branchant le cordon d'alimentation.

**Fig. C** Vérifier le fonctionnement de la lampe UV via le voyant lumineux sur l'appareil UVC.

- Pour éviter les surchauffes, éteignez l'appareil UVC lorsque l'eau ne s'écoule pas à l'intérieur.

## Entretien

- Vérifiez le fonctionnement de l'UV tous les mois, via le voyant lumineux sur l'appareil UVC.



- Toujours débrancher l'alimentation secteur avant d'effectuer tout entretien !

- L'appareil UVC doit être nettoyé deux fois par an.



- La lampe est chaude, attendez 10 minutes après l'avoir éteinte avant d'ouvrir l'appareil UVC.

- Faites en sorte que l'eau puisse s'écouler hors de l'appareil avant de l'ouvrir.

**Fig. D** Faites glisser le loquet rouge (o) pour libérer la système électrique/la tête du boîtier (p) de l'appareil.

- Tournez la tête du boîtier (p) dans le sens des aiguilles d'une montre et tirez le doucement.
- Nettoyez l'intérieur du boîtier (e) avec une brosse ou un chiffon propre et rincez à l'eau du robinet.

**Fig. E** Desserrer la vis de verrouillage (n) de la tête du boîtier et dévisser le contre-écrou (g). Retirez le quartz (h) avec le support, à l'aide d'un léger mouvement de rotation.

- Nettoyez la face extérieure du quartz avec un chiffon doux et le SuperFish Pump & UVC Clean soigneusement. Après le nettoyage, rincez soigneusement le quartz avec de l'eau du robinet propre et vérifiez s'il n'est pas endommagé. Remplacez le quartz s'il présente des dommages (pour éviter les bris de verre et fuites). Kit de remplacement du quartz pour l'AquaClear UVC 9W (Art. 06010350) et pour l'AquaClear UVC 18W (Art. 06010355).
- La lampe UV doit être changée tous les ans. Bien que la lampe fonctionne toujours, elle n'émet plus suffisamment de rayons UV-C (maximum 8 000 heures de fonctionnement). Lampe de remplacement pour l'AquaClear UVC 9W: SF UV PL-lamp 9 W G23-167 mm (Art. 06011015) et pour l'AquaClear UVC 18W: SF UV PL-lamp 18 W G23-236 mm SP (Art. 06010140).

**Fig. F** Retirez la vieille lampe (j) ainsi que le clip de la lampe (i) et l'anneau de protection (k).

**Fig. G** Faites glisser l'anneau de protection (k) sur la nouvelle lampe UV. Et placez le clip (i) sur l'extrémité du tube UV.

**Fig. H** Insérez la nouvelle lampe UV (j) dans la tête du boîtier.

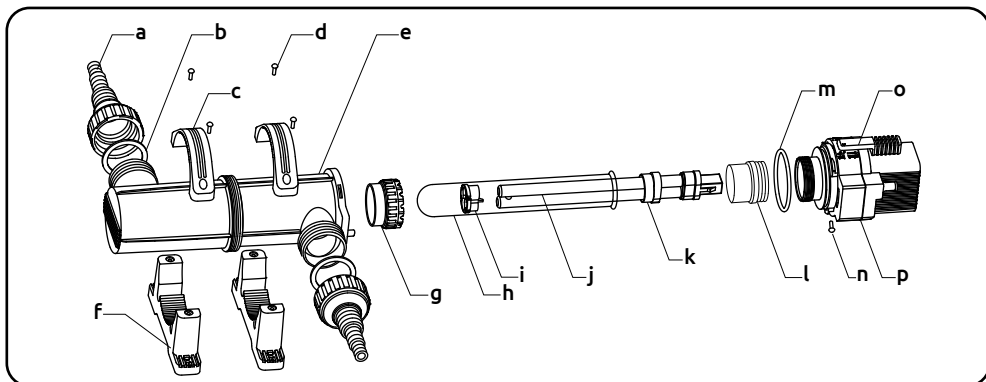
**Fig. I** Faites glisser le quartz (h) doucement sur lampe et Insérez-le dans la tête du boîtier.

**Fig. J** Faites glisser le contre-écrou (g) sur le quartz et serrez-le sur la tête (l).

- Remplacez la vis (n) pour verrouiller le contre-écrou.


**Fig. K** Remettez la tête du boîtier (p) avec la lampe et le quartz correctement dans le boîtier (e) et repoussez loquet rouge (o).

- Assurez-vous que l'ensemble ne présente pas de fuites et assurez-vous que la lampe UV est allumée.




- |          |                |                        |                           |
|----------|----------------|------------------------|---------------------------|
| a Embout | e Corps UV     | i Clip lampe UV        | m Joint torique UV        |
| b Joint  | f Pieds        | j Lampe UV             | n Vis de verrouillage     |
| c Clip   | g Contre-écrou | k Anneau de protection | o Loquet (rouge)          |
| d Vis    | h Tube Quartz  | l Support Quartz       | p Système électrique/Tête |

## Recyclage

 Ce symbole indique que ce produit (s'il est jeté) ne peut pas être éliminé avec les ordures ménagères normales. Au lieu de cela, il doit être déposé dans un centre de collecte officiel, ou peut être retourné au revendeur lors de l'achat d'un nouveau produit similaire. Suivez les règles applicables dans votre pays pour la collecte séparée des produits électriques et électroniques. La collecte et le recyclage séparés sont meilleurs pour l'environnement, la santé publique et réduisent les déchets.

## Garantie

 Garantie du fabricant de 2 ans sur les défauts de matériaux et de construction. Les appareils doivent être retournés complets avec tous les composants, accompagnés d'une preuve d'achat officielle confirmant une date d'achat pour toute réclamation sous garantie. Les appareils incomplets dont des pièces sont manquantes et les appareils sans preuve d'achat ne sont pas éligibles à la garantie. Après réception et vérification, nous déterminerons si l'appareil sera réparé ou remplacé. Pour un appareil réparé ou remplacé sous garantie, le temps restant de la période de garantie d'origine s'applique. Lisez attentivement les instructions d'installation, d'utilisation et d'entretien. Les dommages dus à une mauvaise utilisation, les dommages dus à la contamination par un détergent, les dommages dus au manque d'entretien et de nettoyage, les bris de verre et les dommages au câble, ne sont pas couverts par la garantie.

**Gardez toujours la preuve d'achat, sans preuve d'achat la garantie sera annulée !**

## SuperFish AquaClear UVC 9 Watt en 18 Watt

### Algemene instructies



Lees deze gebruiksaanwijzing zorgvuldig door voordat u het apparaat in gebruik neemt. Bewaar deze gebruiksaanwijzing voor toekomstig gebruik.

### Betekenis van symbolen

De volgende waarschuwingssymbolen en/of signaalwoorden worden in deze gebruiksaanwijzing gebruikt:



#### **GEVAAR!**

Dit betekent een dreigend gevaar door elektrische schok, indien de veiligheidsinstructies niet worden opgevolgd kan dit leiden tot ernstig of dodelijk letsel en/of ernstige schade aan het product of omgeving.



#### **WAARSCHUWING!**

Dit betekent een gevaarlijke situatie door UV-C straling, indien de veiligheidsinstructies niet worden opgevolgd kan dit leiden tot ernstig oogletsel of schade aan de huid.



#### **WAARSCHUWING!**

Dit betekent een gevaarlijke situatie, indien de veiligheidsinstructies niet worden opgevolgd kan dit leiden tot gemiddeld of licht lichamelijk letsel en/of schade aan het product of omgeving.



#### **OPMERKING!**

Dit betekent voorzichtig, nuttige informatie of advies.

**Fig. ...** Dit verwijst naar de betreffende tekening ... op pagina 2 en 3 van deze gebruiksaanwijzing.

Betekenis van de symbolen op het apparaat zelf:



Dit UVC-apparaat produceert schadelijke straling, rechtstreeks contact kan gevaarlijk zijn voor de ogen en huid. Schakel de UV-lamp uit vóór het openen.



Dit apparaat voldoet aan de geldende EU normen.



Dit apparaat mag niet met het normale huishoudelijk afval afgedankt worden, maar moet gescheiden worden ingezameld voor recycling.

### Toepassing

Alleen geschikt voor gebruik binnen in huis, voor aquariumdoeleinden.



• Het UVC apparaat mag alleen ingeschakeld zijn als er voldoende waterdoorstroming is.

De UVC mag uitsluitend worden gebruikt voor het reinigen van aquariumwater, met een maximale watertemperatuur van 35°C. Nooit gebruiken voor andere vloeistoffen of chemische vloeistoffen.

Model	AquaClear UVC 9W	AquaClear UVC 18W
UV lamp	9 Watt	18 Watt
Max. pomp capaciteit	1000 L/h	2000 L/h
Aquariuminhoud	0-300 L	0-600 L
Slangaansluiting	Ø 12/16/20 mm	Ø 12/16/20 mm
Snoerlengte	2 meter	2 meter



## Veiligheid

Neem de onderstaande veiligheidsinstructies altijd in acht voor een veilig gebruik van het apparaat. Het niet in acht nemen van deze instructies kan gevaar opleveren voor personen of de omgeving.



• **WAARSCHUWING!** Dit apparaat produceert UV-C straling, wat ernstig oogletsel en/of schade aan de huid kan veroorzaken. De UV-lamp moet daarom altijd volledig afgeschermd voor de ogen geïnstalleerd worden.

• Kijk nooit naar een brandende UV-lamp. Schakel de lamp niet in voordat deze volledig afgeschermd is geïnstalleerd en volledig is ondergedompeld.



• Dit apparaat moet van stroom worden voorzien via een aardlekschakelaar (ALS) met een nominale lekstroom van maximaal 30 mA.

• Controleer of de spanning die op het label wordt aangegeven, overeenkomt met de netspanning.

• Dit apparaat moet worden aangesloten op een geaard stopcontact.

• Bescherm het stopcontact en de stekker tegen vocht. Zorg door middel van een druppellus dat water niet via het netsnoer in het stopcontact kan komen.

• Het apparaat niet gebruiken bij schade aan het kwartsglas of apparaat. Vervang het kwartsglas of bied het apparaat bij uw dealer aan voor reparatie of recycling.

• Als het netsnoer of stekker van de UVC beschadigd is, dient de behuizingskop te worden vervangen.

• Wees voorzichtig met de combinatie van water en elektriciteit. Niet bedienen met natte handen. Droog uw handen voordat u onderhoud uitvoert.

• Schakel voor onderhoud altijd alle apparaten in het aquarium uit. Haal de stekker(s) uit het stopcontact.



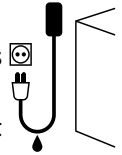
• **OPMERKING!** De UV-lamp wordt warm. Laat de lamp minstens 10 minuten afkoelen voordat u onderhoud uitvoert.



• Dit apparaat kan worden gebruikt door kinderen vanaf 8 jaar en door personen met verminderde lichamelijke, zintuiglijke of geestelijke capaciteiten of weinig ervaring en kennis, mits zij onder toezicht staan of instructies hebben gekregen voor veilig gebruik van dit apparaat en begrijpen welke gevaren het gebruik met zich mee kan brengen. Kinderen mogen niet met dit apparaat spelen. Kinderen mogen het apparaat niet zonder toezicht reinigen of onderhouden.

• Wijzigingen aan het apparaat kunnen gevolgen hebben voor de veiligheid. Ook de garantie komt hierbij te vervallen.

• Aquadistri is niet aansprakelijk voor eventuele problemen, schade of ongevallen door verkeerd gebruik van dit apparaat.



## Functie

De Aquarium UVC zorgt voor kristalhelder water. De UV-lamp produceert ultraviolet licht met een golflengte van exact 254 nm, de desinfecterende werking is bij deze golflengte het beste. De steriliserende UV-lamp vermindert ziekteverwekkende bacteriën, waardoor er minder kans op infecties via het water is. De UV-straling heeft geen invloed op de waterwaarden en geen nadelig effect op de reinigingsbacteriën in het filter.

## Installatie

**Fig. A** Installeer het UVC-apparaat altijd buiten het aquarium, waarbij het aquariumwater door het UVC-apparaat stroomt en door het buitenfilter. Doordat de reinigingsbacteriën in het filter niet in aanraking komen met het UV-licht, heeft dit geen nadelige invloed op de biologische filtratie.

**Fig. B** Zaag de slangtules (a) op dezelfde grootte als de slangdiameter. Schroef de slangtules van het UVC-apparaat af voordat u gaat zagen, om schade aan het apparaat te voorkomen.

- Schroef de slangtules met de O-ringen (b) terug op het apparaat.
- Sluit de slangen van het buitenfilter aan op de slangtules van het UVC-apparaat. Zet de slangen vast met slangklemmen.
- Schakel de filterpomp in en controleer het geheel op eventuele lekkages.
- Zet vervolgens het UVC-apparaat aan door de stekker in het stopcontact te steken.

**Fig. C** Controleer de werking van de UV lamp via het controlevenster op het UVC-apparaat.

- Voorkom oververhitting van de UVC, schakel het UVC-apparaat uit wanneer geen water doorstroomt.

## Onderhoud



- Controleer maandelijks of de UV-lamp brandt via het controlevenster op het UVC-apparaat.

• Neem de stekker uit het stopcontact vóór de uitvoering van onderhoud!

• Het UVC-apparaat moet tweemaal per jaar worden gereinigd.



• De lamp is warm, wacht 10 minuten na het uitschakelen voordat u het UVC-apparaat opent.

• Zorg ervoor dat eerst het water uit het UVC-apparaat kan weglopen voordat u deze opent.

**Fig. D** Schuif de rode vergrendeling (o) open om het elektrisch gedeelte/behuizingskop (p) van het apparaat te ontgrendelen.

- Draai het behuizingskop (p) linksom tegen de aanslag en trek het binnenwerk uit de behuizing.
- Reinig de binnenzijde van de behuizing (e) met een schone borstel of doek en spoel deze met schoon leidingwater door.

**Fig. E** Verwijder de borgschroef (n) van de behuizingskop en draai de wartelmoer los (g). Verwijder het kwartsglas (h) inclusief de pakking (l) met een lichte draaibeweging.

- Reinig de buitenzijde van het kwartsglas voorzichtig met een zachte doek en SuperFish Pump & UVC Clean. Spoel het kwartsglas na reiniging goed af met schoon leidingwater en controleer op beschadigingen. Vervang het kwartsglas mocht deze beschadigingen vertonen (om glasbreuk te voorkomen). Quartz Glass Replacement Kit voor AquaClear UVC 9W (Art. 06010350) en voor AquaClear UVC 18W (Art. 06010355).
- Vervang jaarlijks de UV-lamp. De lamp brandt wellicht nog wel, maar geeft niet meer de juiste hoeveelheid UV-C straling af (maximaal 8000 branduren). Vervangingslamp voor AquaClear UVC 9W: SF UV PL-lamp 9 W G23-167 mm (Art. 06011015) en voor AquaClear UVC 18W: SF UV PL-lamp 18 W G23-236 mm SP (Art. 06010140).

**Fig. F** Verwijder de oude lamp (j) samen met de lampclip (i) en de lampbeschermring (k).

**Fig. G** Schuif de lampbeschermring (k) over de nieuwe UV-lamp en plaats de clip (i) aan het uiteinde van de UV-buis.

**Fig. H** Plaats de nieuwe UV-lamp (j) in de fitting van de behuizingskop.

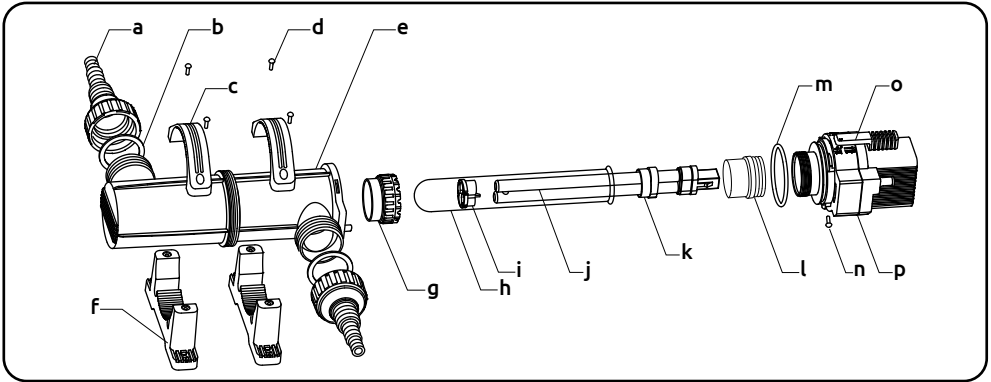
**Fig. I** Schuif het kwartsglas (h) voorzichtig over de UV-lamp en plaats het kwartsglas met pakking in de behuizingskop.

**Fig. J** Schuif de wartelmoer (g) over het kwartsglas en draai deze vast op de behuizingskop.

- Borg de wartelmoer met de borgschroef (n).


**Fig. K** Plaats de behuizingskop (p) met de lamp en het kwartsglas op de juiste wijze terug in de behuizing (e) en schuif de rode vergrendeling (o) weer dicht.

- Controleer het geheel op lekkages en controleer op de UV-lamp brandt.



- |             |                 |                    |                           |
|-------------|-----------------|--------------------|---------------------------|
| a Slangtule | e UVC behuizing | i Lampclip         | m O-ring UV               |
| b O-ring    | f Montagebeugel | j UV lamp          | n Borgschroef             |
| c Beugel    | g Wartelmoer    | k Lampbeschermring | o Vergrendeling (rood)    |
| d Schroef   | h Kwartsglas    | l Pakking          | p Elektrisch gedeelte/kop |

## Recycling

 Dit symbol geeft aan dat dit product (als het wordt afgedankt) niet samen met het gewone huishoudelijk afval mag worden weggegooid, maar moet worden ingeleverd bij een officieel inzamelpunt (bv. Milieustraat), of kan worden ingeleverd bij het verkooppunt tijdens de aankoop van een vergelijkbaar nieuw product. Volg de in uw land geldende regels voor het gescheiden inzamelen van elektrische en elektronische producten. Gescheiden inzameling en recycling is beter voor het milieu, de volksgezondheid en zorgt voor minder afval.

## Garantie



2 jaar fabrieksgarantie op materiaal en constructiefouten. Het apparaat dient compleet, met alle onderdelen en het originele aankoopbewijs met daarop de aankoopdatum, ter garantie aangeboden worden. Een apparaat waarvan onderdelen missen of zonder aankoopbewijs komt niet in aanmerking voor garantie! Na ontvangst zullen wij het apparaat controleren. Daarna wordt door ons bepaald of het apparaat in aanmerking komt voor reparatie of vervanging. Voor een apparaat dat onder garantie is gerepareerd of vervangen, is de resterende tijd van de oorspronkelijke garantieperiode van toepassing. Lees de instructies over installatie, gebruik en onderhoud zorgvuldig door. Schade door verkeerd gebruik, door vervuiling of het niet reinigen van het apparaat, glasbreuk en schade aan het snoer, vallen niet onder de garantie.

**Bewaar altijd het aankoopbewijs, zonder aankoopbewijs kunt u geen aanspraak maken op garantie!**



### GB - Important, clean you UVC device at least twice a year!

Dirt and calcification reduce the UV-light permeability. Descale your quartz glass at least twice a year, for a smooth, long-term use. In areas with extremely hard water you may need to descale more often. Technical problems caused by scale are not under warranty. For cleaning and descaling the quartz glass special SuperFish Pump & UVC Clean is available at your dealer.

### D- Wichtig, reinigen Sie Ihr UVC-Gerät mindestens zweimal im Jahr!

Schmutz und Kalk im Quarzglas reduzieren die Lichtdurchlässigkeit. Entkalken Sie das Quarzglas zweimal jährlich, um eine reibungslose, langfristige Nutzung zu garantieren. In Gebieten mit sehr hartem Wasser muss öfter gereinigt werden. Technische Probleme durch Verkalkung fallen nicht unter die Garantie. Für die Reinigung und Entkalkung Ihres Quarzglases ist der spezielle SuperFish Pump & UVC Clean im Fachhandel erhältlich.

### F - Important, nettoyez votre appareil UVC au moins 2 fois par an !

La saleté et le calcaire réduit la performance de l'UV. Enlever le calcaire deux fois par an pour augmenter sa durée de vie. Dans les régions où l'eau est dure (calcaire) ce nettoyage doit se faire plus régulièrement. Les dégâts causés par le calcaire ne sont pas sous garantis. Afin de nettoyer ou enlever le calcaire du verre de quartz utilisez SuperFish Pump & UVC Clean disponible dans votre magasin.

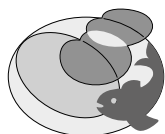
### NL - Belangrijke tip, maak minstens 2 keer per jaar uw UVC-apparaat schoon!

Vuil en kalkaanslag op het kwartsglas verminderen de doorlaatbaarheid van UV-licht. Ontkalk daarom minstens twee keer per jaar het kwartsglas voor een probleemloos, langdurig gebruik. In gebieden met zeer hard water kan vaker schoonmaken nodig zijn. Technische problemen door kalkaanslag vallen niet onder de garantie. Voor het schoonmaken en ontkalken van uw kwartsglas is speciale SuperFish Pump & UVC Clean verkrijgbaar bij uw dealer.



www.aquadistri.com  
ID 1419053311

Date of purchase / Kaufdatum / Date d'achat / Aankoopdatum: \_\_\_\_\_  
Dealer stamp / Händlerstempel / Sceau du point de vente / Dealerstempel



# AQUADISTRI

www.aquadistri.com

Vlietweg 8, 4791 EZ Klundert, The Netherlands, info@aquadistri.com



11-2021 MH