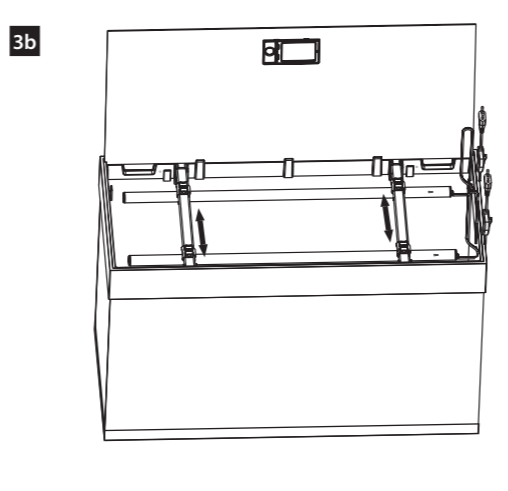
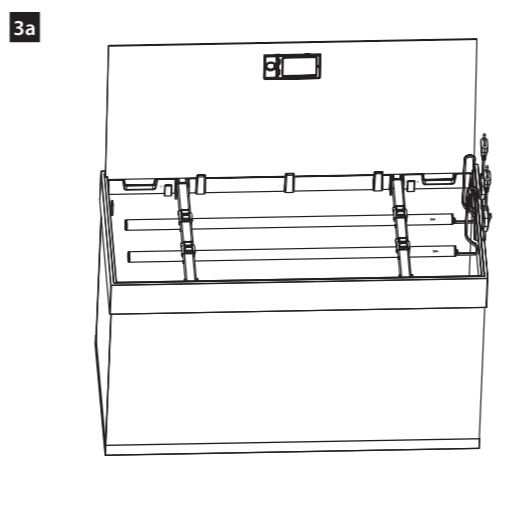
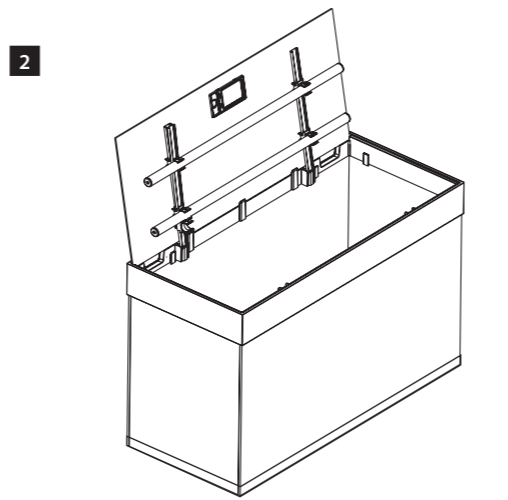
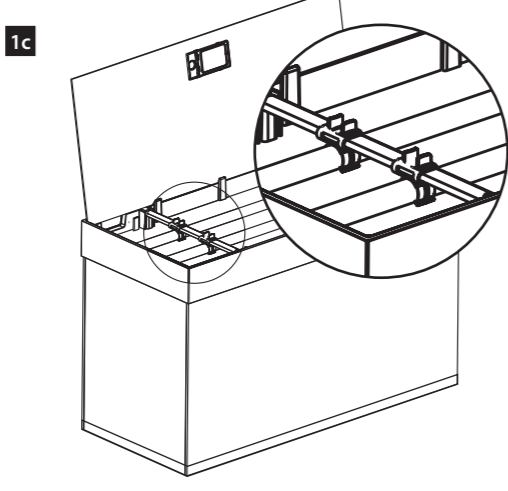
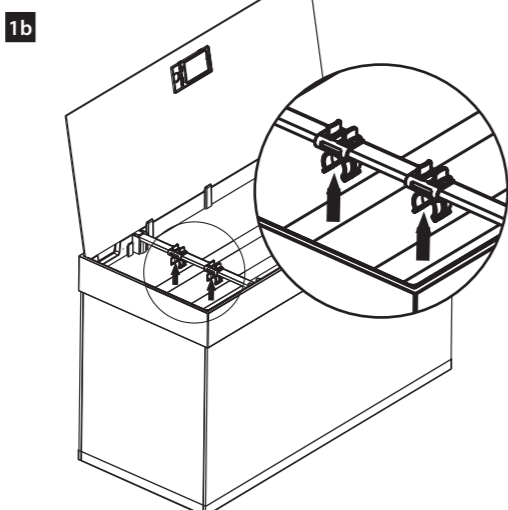
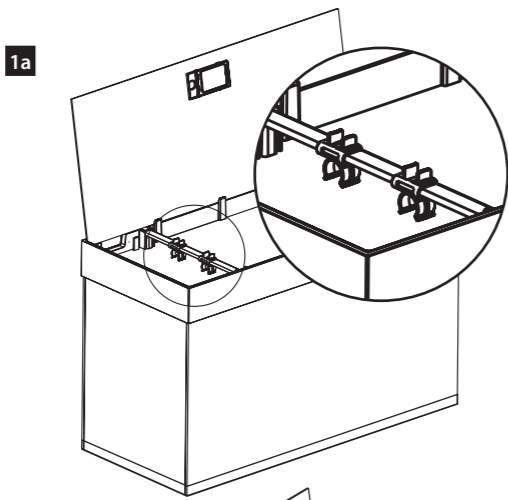
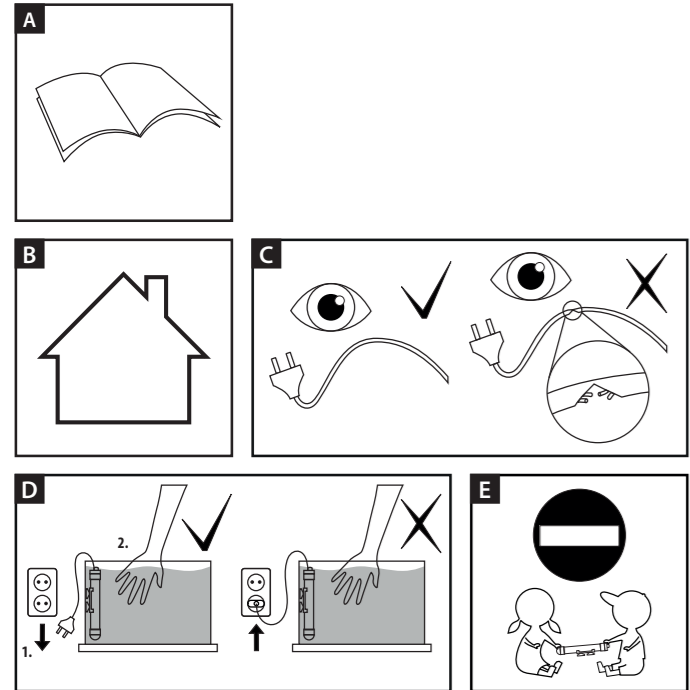


| SPECIFICATIONS - DANE TECHNICZNE - TECHNISCHE ANGABEN CARACTÉRISTIQUES - ТЕХНИЧЕСКИЕ ХАРАКТЕРИСТИКИ - DATOS TÉCNICOS - SPECIFICHE TECNICHE | | | | |
|---|----------|--------------|---------------|---------------|
| OPTI SET | | 125 | 200 | 240 |
| Lighting Leddy Tube Day & Night Osvietlenie Leddy Tube Day & Night Beleuchtung Leddy Tube Day & Night Éclairage Leddy Tube Day & Night Освещение Leddy Tube Day & Night Illuminazione Leddy Tube Day & Night Illuminazione Leddy Tube Day & Night | W Вт | 2x14W | 2x14W | 2x17W |
| Capacity - Pojemność - Volumen - Volume Вместимость - Capacidad - Capacità | l л | 125 | 200 | 240 |
| Dimensions - Wymiary - Abmessungen - Dimensions Габариты - Dimensioni - Dimensioni | cm см | 81 x 36 x 51 | 101 x 41 x 56 | 121 x 41 x 56 |
| Glass thickness - Grubość szkła - Glasstärke - Épaisseur du verre Толщина стекла - Grosor del cristal - Spessore del vetro | mm мм | 6 | 8 | 8 |



ENG MANUAL INSTRUCTIONS

Thank you for choosing an AQUAEL product. We are confident that you will be satisfied with its performance. We ask you to read the instruction manual carefully before using the product to avoid any potential problems.

PURPOSE AND PROPERTIES OF THE PRODUCT. An OPTI SET consists of a raised tank with LED hood. Additional light sources may be added. The set fits perfectly in modern spaces and is a remarkable decorative element. The hood is equipped with modern LED lighting, which supports the proper plant growth and the natural look of the tank. A set includes two energy-saving LEDDY TUBE DAY & NIGHT lighting panels. More can be added upon the installation of accessory holders. Each of the OPTI SET hood lighting panels operates in three modes: SUNNY / DAYBREAK / NIGHT. The SUNNY mode emits daylight-imitating light, which highlights the natural coloration of fish and creates favourable conditions for plants to grow. The NIGHT mode emits blue light, imitating that of the moon. It is particularly useful in tanks with fish active at night – they can be observed even after the sunset. When switched on, the panel automatically sets to SUNNY. The modes are changed upon switching the panel off and on again within no more than 5 seconds. To switch directly into SUNNY, switch the panel off for more than 5 seconds and then switch it back on. The hood contains special mounting holes at the back. They allow for installing canister filters and other fish tank equipment. The set also includes a protective frame to protect the bottom of the tank against damage. OPTI SETS are ideal for setting up plant, natural and biotope and traditional community aquariums. They come in three sizes, ranging from 80 to 120 cm long (volume: from 125 to 240 litres). A special matching cabinet is available for each OPTI SET. Together with the cabinet, the OPTI SET creates a compact, elegant and dazzling compound.

CONDITIONS FOR SAFE USE

This device has been manufactured in accordance with current EU safety standards. To ensure long-term and safe use of the device, please read the following conditions for safe use.

1. **Caution!** Please read carefully before use. Keep this document for future reference. Before installing and before every use of the device, please consult these assembly and use instructions (fig. A).
2. The device is suitable only for indoors use and only for its intended purpose (fig. B).
3. The device may only be powered by an electrical network with a rated voltage specified on the device.
4. If the external hose or cord of the light fitting is damaged, it may not be replaced; the fitting must be destroyed. (fig. C).
5. **WARNING!** Before opening the light fitting for maintenance, disconnect the device from the power source. Before putting your hand in the water, always unplug all the devices inside the container from their power source (fig. D).
6. This device may be used by children at least 8 years of age, by persons with physical or intellectual disabilities, and by persons with no experience or knowledge about the device if they are provided supervision or guidance for the safe use of the device so that they understand the related hazards. Children must not play with the device. Children must not clean or maintain the device without supervision (fig. E).

ASSEMBLY AND MAINTENANCE. LEDDY TUBE DAY & NIGHT lighting panels installed in the OPTI SET use modern LED technology. Powerful LEDs emit a colour temperature light, which creates favourable conditions for aquarium plants and highlights the natural coloration of tank inhabitants. Additional accessory hangers allow for the installation of supplementary lighting panels, which makes the amount of light adjustable to the needs of a specific tank and the plants that grow in it. Fig. 1 shows how to install the panel in the aquarium hood. The panel is maintenance-free. If necessary, clean off the dust from the surface with a clean, dry cloth. OPTI SET hoods are equipped with a smart open system. During maintenance works in the fish tank, both the hood and the panels with their brackets can be comfortably lifted (Fig. 2). When cleaning the tank, the panels and their brackets can also be easily removed and placed outside the tank. The light panels and holders can be freely moved alongside the brackets to optimally illuminate any specific part of the tank (Fig. 3). The glass should be cleaned with a soft cloth or sponge or with a special aquarium scrubber.

DISASSEMBLY AND DISPOSAL. It is forbidden to dispose of used electric and electrical equipment in a trash bin. Segregating and proper utilization of this kind of waste leads to conserving the resources of natural environment. The user is responsible for delivering the used product to a specialized collection point where it will be accepted free of charge. You can obtain information about such a facility at the local authorities at the product seller.

WARRANTY CONDITIONS. The manufacturer grants a 24 month guarantee beginning on the date of purchase. The guarantee covers defects arising from manufacturer fault i.e. defective materials or assembly errors. It does not cover damage due to user's fault caused by improper handling of the device or using the device for purposes discordant its destination. Attention: any modification or disassembly attempt exceeding normal usage and maintenance cause the guarantee void. In case of noticing improper operation of the device send it with filled out warranty card to the distributor address. The conformity of the production date stamped on the product and written in the guarantee card is a prerequisite for accepting the guarantee. The following warranty conditions do not exclude, limit or suspend user's rights derived from discrepancy of the merchandise with the agreement. The guarantee is limited to repair or replacement of the unit only and does not cover consequential loss or damage to animate or inanimate objects.

PL INSTRUKCJA OBSŁUGI

Szanowni Państwo, dziękujemy za zakup produktu AQUAEL. Jesteśmy przekonani, że będą Państwo usatysfakcjonowani z jego działania. Aby uniknąć jakichkolwiek problemów związanych z jego użytkowaniem prosimy o uprzednie uważne zapoznanie się z poniższą instrukcją.

PRZEZNACZENIE I WŁAŚCIWOŚCI PRODUKTU. Zestawy OPTI SET składają się ze specjalnie podwyższonego zbiornika wyposażonego w pokrywą z oświetleniem ledowym i możliwością dodawania kolejnych źródeł światła. Doskonałe komponują się z nowoczesnymi wnętrzymi i stanowią niebanalny element ich wystroju. Pokrywy zestawów zawierają nowoczesne oświetlenie LED, które wspomaga prawidłowy rozwój roślin oraz naturalny wygląd wnętrza zbiornika. W skład zestawów wchodzi dwa energooszczędne moduły oświetleniowe LEDDY TUBE DAY & NIGHT, zaś koleżne można dodać w zależności od potrzeb po zainstalowaniu akcesoryjnych uchwytych. Każdy z modułów oświetleniowych zainstalowanych w pokrywach zestawów OPTI SET działa w trzech trybach pracy: SUNNY / DAYBREAK / NIGHT. Pracując w trybie SUNNY emituje światło o barwie zbliżonej do światła dziennego zapewniające bardzo dobre odwzorowanie naturalnych kolorów ryb oraz dobre warunki do wzrostu roślin. Tryb NIGHT zapewnia światło błękitne – nocne, imitujące światło księżycy. Jego zastosowanie jest szczególnie wskazane w zbiornikach z rybami o nocnym trybie życia pozwalając na ich swobodną obserwację po wyłączeniu światła dziennego. Moduł po włączeniu automatycznie ustawia się w tryb pracy SUNNY. Zmiana trybu pracy SUNNY / DAYBREAK / NIGHT następuje po wyłączeniu i włączeniu modułu przelącznikiem w czasie nie dłuższym niż 5 sekund. Przełączenie bezpośrednio w tryb SUNNY odbywa się po wyłączeniu modułu na okres dłuższy niż 5 sekund i jego ponownym włączeniu.

W tylnej części pokrywy znajdują się specjalne otwory montażowe. Pozwalają one na swobodne zainstalowanie dowolnego filtra kanistrowego i innych urządzeń akwarystycznych. Zestaw posiada też ramkę ochronną zabezpieczającą dno przed uszkodzeniem. Zestawy OPTI SET idealnie nadają się do zakładania zbiorników roślinnych, naturalnych, biotopowych oraz tradycyjnych akwariów towarzyskich. Są oferowane w trzech rozmiarach od 80 do 120 cm długości (pojemność od 125 do 240 l). Do każdego zestawu OPTI SET można dokupić specjalną szafkę utrzymaną w tym samym stylu. Zestaw OPTI SET razem z szafką tworzy zwartą, elegancką bryłę, która odświeża elegancją.

WARUNKI BEZPIECZNEGO UŻYTKOWANIA

Zakupione przez Państwa urządzenie zostało wykonane zgodnie z aktualnymi normami bezpieczeństwa obowiązującymi na terenie Unii Europejskiej. Dla jego długotrwałego i bezpiecznego użytkowania prosimy o zapoznanie się z poniższymi warunkami bezpieczeństwa:

1. **Ważne!** Przeczytać uważnie przed użyciem. Zachować do wykorzystania w przyszłości. Przed instalacją i każdym uruchomieniem urządzenia należy dokładnie zapoznać się z niniejszą instrukcją obsługi i montażu (rys. A).
2. Urządzenie przystosowane jest do użytkowania tylko w pomieszczeniach zamkniętych i wyłącznie zgodnie z przeznaczeniem (rys. B).
3. Urządzenie może być zasilane wyłącznie z sieci elektrycznej o napięciu znamionowym podanym na urządzeniu.
4. Uszkodzony zewnętrzny giętki przewód lub sznur tej oprawy oświetleniowej nie mogą być wymienione; jeżeli sznur jest uszkodzony, oprawę oświetleniową należy zniszczyć. (rys. C).
5. **OSTRZEŻENIE:** Przed otwarciem oprawy oświetleniowej w celu jej konserwacji należy odłączyć zasilanie. Przed włożeniem ręki do wody zawsze należy odłączyć od zasilania elektrycznego wszystkie urządzenia znajdujące się w zbiorniku (rys. D).
6. Niniejszy sprzęt może być użytkowany przez dzieci w wieku co najmniej 8 lat i przez osoby o obniżonych możliwościach fizycznych, umysłowych i osoby o braku doświadczenia i znajomości sprzętu, jeżeli zapewniony zostanie nadzór lub instruktaż odnośnie do użytkowania sprzętu w bezpieczny sposób, tak aby związane z tym zagrożenia były zrozumiałe. Dzieci nie powinny wykonywać czyszczenia i konserwacji sprzętu. (rys. E).

MONTAŻ I KONSERWACJA. Moduły oświetleniowe LEDDY TUBE DAY & NIGHT zainstalowane w zestawach OPTI SET wykorzystują nowoczesną technologię diod LED. Mocne diody LED emitują światło o temperaturze barwowej, która zapewnia dobre warunki dla roślin akwarium oraz bardzo dobre odwzorowanie barw wszystkich mieszkańców akwarium. Jako akcesoria dodatkowe są dostępne większe zestawy umożliwiające zainstalowanie w pokrywie kolejnych modułów oświetleniowych, dzięki czemu można dostosować ilość światła w akwarium do potrzeb danego zbiornika i uprawianych w nim roślin. Sposób montażu modułów w pokrywie zestawu akwarium został przedstawiony na rys. 1. Moduł nie wymaga konserwacji. W razie potrzeby jego powierzchnię należy oczyścić z kurzu przy pomocy czystej, suchej ściereczki. Pokrywy zestawów OPTI SET są wyposażone w system smart open. Podczas prac pielęgnacyjnych w akwarium można wygodnie podnieść zarówno płytę pokryw, jak i moduły wraz ze wspornikami na których są zamocowane (rys. 2). Podczas czyszczenia zbiornika moduły wraz ze wspornikami można też łatwo wyjąć i odłożyć poza akwarium. Moduły oświetleniowe wraz z uchwytyami można swobodnie przesuwać w wspornikach w celu optymalnego oświetlenia dowolnej części akwarium (rys. 3). Sztyby zbiornika należy czyścić miękką szmatką lub gąbką, albo specjalistycznym czyszczeniem akwarystycznym.

DEMONTAŻ I KASACJA. Zużytego sprzętu elektrycznego i elektronicznego nie należy wyrzucać do śmiecia. Selekcjonowanie i prawidłowa utylizacja tego typu odpadów przyczynia się do ochrony środowiska naturalnego. Użytkownik jest odpowiedzialny za dostarczenie zużytego sprzętu do wyspecjalizowanego punktu zbiorki, gdzie będzie on przyjęty bezpłatnie. Informację o takim punkcie można uzyskać u władz lokalnych lub w punkcie zakupu.

WARUNKI GWARANCJI. Producent udziela gwarancji na okres 24 miesięcy licząc od daty zakupu. Gwarancja obowiązuje na terenie Unii Europejskiej. Gwarancja obejmuje wyłącznie uszkodzenia powstałe z winy producenta, t.j. wady materiałowe lub błędy montażowe, nie obejmuje natomiast uszkodzeń powstałych z winy użytkownika na skutek niewłaściwego obchodzenia się z urządzeniem lub też wykorzystania go do celów niezgodnych z jego przeznaczeniem. Uwaga: jakiegokolwiek próby przerobów lub demontażu sprzętu wykraczające poza zakres jego normalnego użytkowania i konserwacji powodują utratę gwarancji! W przypadku stwierdzenia nieprawidłowości działania urządzenia należy przelać je wraz z wypełnioną kartą gwarancyjną na adres sprzedawcy lub producenta. Warunkiem uznania gwarancji jest zgodność daty produkcji wytłoczonej na produkcie z datą wypisaną na kartce gwarancyjnej. Niniejsze warunki nie wyłączają, nie ograniczają ani nie zawieszają uprawnień kupującego wynikających z niezgodności towaru z umową. Gwarancja jest ograniczona wyłącznie do naprawy lub wymiany samego urządzenia. Nie obejmuje ona skutków utraty lub zniszczenia jakiegokolwiek innych obiektów.

DE BEDIENUNGSANLEITUNG

Lieber Kunde, wir bedanken uns für Ihren Kauf dieses Produkts von AQUAEL. Wir sind uns sicher, dass Sie mit der Funktion des Geräts zufrieden sein werden. AQUAEL behält sich das Recht vor, Änderungen bezüglich der technischen Daten und der hierin enthaltenen Materialien vorzunehmen. AQUAEL übernimmt keine Haftung bei offensichtlichen Druck- und Satzfehlern.

ZWECKBESTIMMUNG UND EIGENSCHAFTEN DES PRODUKTS. OPTI SET besteht aus einem speziell erhöhten Becken, das mit einer Abdeckung und LED-Beleuchtung ausgerüstet ist und den Einsatz von weiteren Lichtquellen ermöglicht. Es passt sich hervorragend in eine moderne Raumgestaltung ein und stellt ein einzigartiges Element der Einrichtung dar. Die in der Abdeckung eingebaute LED-Beleuchtung fördert das Wachstum von Pflanzen und das natürliche Aussehen innen im Becken. Das Set enthält zwei energieeffiziente Beleuchtungsmodule LEDDY TUBE DAY & NIGHT. Wenn nötig können auch weitere Module nach dem Anbau des Zuberhalters hinzugefügt werden. Jedes in den Abdeckungen von OPTI SET eingebaute Beleuchtungsmodul verfügt über drei Betriebsarten: SUNNY/DAYBREAK/NIGHT. Wenn sich das Modul im SUNNY-Betriebsart befindet, strahlt es Licht aus, das farblich wie Tageslicht wirkt, sehr gut die natürlichen Fischefarben wiedergibt und gute Bedingungen für das Wachstum der Pflanzen schafft. Die NIGHT-Betriebsart spendet blaues Licht – ein Nachtlcht, das das Mondlicht imitiert. Sie ist besonders für Becken mit nachtaktiven Fischen geeignet, weil sie die Beobachtung nach dem Ausschalten des Tageslichtes erleichtert. Nach dem Einschalten stellt sich das Modul automatisch auf die SUNNY-Betriebsart ein. Die Umschaltung zwischen dem Betriebsarten SUNNY/DAYBREAK/NIGHT erfolgt innerhalb 5 Sekunden nach dem Ausschalten und

Einschalten des Moduls mit dem Schalter. Un die SUNNY-Betriebsart direkt einschalten, muss das Modul für länger als 5 Sekunden ausgeschaltet und danach wieder eingeschaltet werden. Der hintere Teil der Abdeckung verfügt über spezielle Montagelöcher. Sie erlauben einen freien Anbau von jeder Art von Kanisterfilter und anderem Aquarium-Zubehör. Das Set enthält auch einen Sicherheitsrahmen, der den Boden vor Schäden schützt. OPTI SET ist perfekt für die Einrichtung eines Pflanzen-, Natur-, Bioto- und traditionellen Gesellschaftsaquariums geeignet. Es wird in drei Größen, mit einer Länge von 80 bis 120 cm und einem Volumen von 125 bis 240 l, angeboten. Zu jedem OPTI SET kann ein Schrank im selben Stil zusätzlich erworben werden. OPTI SET zusammen mit dem Schrank bildet einen kompakten, eleganten Körper, der mit seinem Schick bezaubert.

HINWEISE ZUR SICHEREN ANWENDUNG

Das von Ihnen gekaufte Gerät wurde in Übereinstimmung mit den in der Europäischen Union geltenden Sicherheitsnormen hergestellt. Für eine langfristige und sichere Anwendung lesen Sie bitte die folgenden Sicherheitshinweise:

1. **Wichtig!** Vor Gebrauch sorgfältig lesen. Für zukünftige Verwendung aufbewahren. Bitte lesen Sie vor der Installation und jeder Inbetriebnahme des Gerätes diese Betriebs- und Montageanleitung sorgfältig durch (Abb. A).
2. Das Gerät ist nur für den Gebrauch in Innenräumen und ausschließlich für den bestimmungsgemäßen Gebrauch geeignet (Abb. B).
3. Das Gerät darf nur mit der auf dem Gerät angegebenen Netzspannung betrieben werden.
4. Das äußere flexible Kabel oder Seil dieser Leuchte darf nicht ersetzt werden; wird das Seil beschädigt, so ist die Leuchte zu zerstören. (Abb. C).
5. **WARNUNG:** Trennen Sie die Stromversorgung ab, bevor Sie die Leuchte zur Wartung öffnen. Bevor Sie Ihre Hand ins Wasser halten, trennen Sie immer alle Geräte im Tank von der Stromversorgung (Abb. D).
6. Dieses Gerät kann von Kindern im Alter von mindestens 8 Jahren und von Personen mit eingeschränkter körperlicher und geistiger Fähigkeiten und mangelnder Erfahrung und Kenntnis des Geräts benutzt werden, wenn eine Aufsicht oder Anweisung gegeben wird, das Gerät sicher zu benutzen, so dass die damit verbundenen Risiken verstanden werden können. Kinder sollten nicht mit dem Gerät spielen. Unbeaufsichtigte Kinder sollten keine Reinigungs- und Wartungsarbeiten durchführen (Abbildung E).

MONTAGE UND PFLEGE. Die in OPTI SET eingebauten Beleuchtungsmodulen LEDDY TUBE DAY & NIGHT verwenden die moderne Leuchtdiode-Technologie. Die starken Leuchtdioden strahlen Licht mit einer Farbtemperatur aus, die gute Bedingungen für Aquariumpflanzen und sehr gute Farbwiedergabe aller Aquarienbewohner anbieten. Als zusätzliches Zubehör sind Halterungen verfügbar, an den die weiteren Beleuchtungsmodulen in der Abdeckung eingebaut werden können, sodass die Lichtmenge an die Bedürfnisse des jeweiligen Aquariums und der in ihm eingesetzten Pflanzen angepasst werden kann. Eine Montageanleitung von Modulen wurde auf der Abdeckung des Aquarium-Sets in Abb. 1 dargestellt. Das Modul ist wartungsfrei. Bei Bedarf soll der Staub von seiner Oberfläche mit einem sauberen, trockenen Tuch gewischt werden. OPTI SET-Abdeckung wurde mit dem Smart Open-System ausgestattet. Bei Pflegearbeiten im Aquarium kann sowohl die Abdeckplatte als auch die Module mit den an sie befestigten Halterungen angehoben werden (Abb. 2). Beim Reinigen des Beckens lassen sich die Module mit Halterungen leicht ausziehen und außerhalb des Aquariums ablegen. Die Beleuchtungsmodule mit Halterungen können leicht auf den Halterungen verschoben werden, um den gewünschten Teil des Beckens optimal zu beleuchten (Abb. 3). Die Aquariumscheibe ist mit einem weichen Tuch, Schwamm oder Spezialreiniger für Becken sauber zu machen.

ENTSORGUNG. Kein abgenutztes elektrisches und elektronisches Haushaltsgerät darf zum Hausmüll geworfen werden. Die Selektion und richtige Entsorgung solcher Abfälle trägt zum Schutz der natürlichen Umwelt bei. Der Benutzer ist verantwortlich für die Abgabe des abgenutzten Gerätes bei einer eingerichteten Sammelstelle oder einem Wertstoffsammelhof, wo es kostenlos entgegengenommen wird. Genauere Informationen über solcher Sammelstelle erhalten Sie bei Ihrer Gemeindeverwaltung oder Ihrem Händler.

GARANTIEBEDINGUNGEN. Der Hersteller leistet Ihnen ab Kaufdatum eine Garantie für 24 Monate. Die Garantie schließt bloss Schaden ein, die von dem Schuld des Herstellers entstanden sind, das heisst Material- und Montagefehler. Sie erstreckt sich jedoch nicht auf Schaden, die durch Schuld des Benutzers – wie unsachgemäße Behandlung oder Benutzung des Gerätes für Zwecke, die nicht mit seiner Bestimmung übereinstimmen – entstanden sind. Achtung: Jeglicher Versuch eines Umbaus oder einer Auseinandersetzung der Einrichtung, der den Bereich ihrer normalen Benutzung und Wartung übertritt, bringt den Verlust der Garantie zur Folge! Bei Feststellung von Störungen im Betrieb der Einrichtung, soll sie, samt mit dem Verkäufer ausgefüllten Garantieschein an die Adresse des Verkäufers versandt werden. Eine Bedingung zur Anerkennung der Garantierichte ist die Übereinstimmung des auf dem Gerät geprägten Herstellerdatums mit dem im Garantieschein eingeschriebenen Datum. Beim Fall, wenn die Ware dem Vertrag nicht entspricht, werden die daraus folgenden Rechte des Käufers durch diese Garantiebedingungen weder ausgeschlossen, noch beschränkt oder ausgesetzt. Die Garantie beschränkt sich ausschließlich auf die Reparatur oder Austausch selbst der Einrichtung. Sie erstreckt sich aber nicht auf die Folgen des Verfalls oder der Vernichtung jeglicher anderer Objekte.

FR MODE D'EMPLOI

Chers Clients, nous vous remercions d'avoir acheté le produit d'AQUAEL. Nous sommes confiants que vous serez satisfait de son fonctionnement. Pour éviter un problème quelconque lié à son utilisation nous vous prions de bien vouloir prendre connaissance de la notice d'emploi ci-dessous.

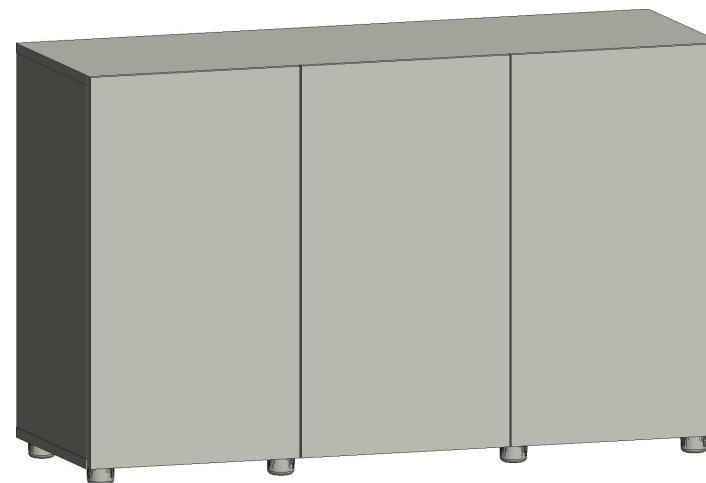
DESTINATION ET CARACTÉRISTIQUES DU PRODUIT. Les kits OPTI SET comprennent un bac spécialement soulevé équipé d'un couvercle muni d'un éclairage LED, avec la possibilité d'ajouter plus de sources de lumière. Ils s'inscrivent parfaitement dans les intérieurs modernes et constituent l'un des éléments originaux de leur décoration. Le couvercle des kits est équipé d'un éclairage LED moderne qui favorise la croissance des plantes et l'aspect naturel de l'intérieur du bac. Le kit comprend deux modules d'éclairage LEDDY TUBE DAY & NIGHT à faible consommation d'énergie. Possibilité d'en ajouter plus si nécessaire, après avoir installé des supports accessoires. Chacun des modules d'éclairage installés dans les couvercles des kits OPTI SET fonctionne en trois modes de travail : SUNNY / DAYBREAK / NIGHT. En mode SUNNY, il émet une lumière dont la couleur ressemble à la lumière du jour, en assurant une très bonne imitation des

OPTI SET 240

SZAFKA POD AKWARIUM

AQUARIUM CABINET

AQUARIUMSCHRANK



POL KOMPLET ZAWIERA szt.

| | |
|-------------------------|----|
| 1. Wkręt (3x16) | 6 |
| 2. Wkręt (4x16) | 12 |
| 3. Wkręt (2,9x13) | 6 |
| 4. Wkręt (6,3x13) | 12 |
| 5. Kołek aluminiowy | 4 |
| 6. Zaślepka | 20 |
| 7. Mimośród | 20 |
| 8. Zatrząsk magnetyczny | 3 |
| 9. Zawias | 6 |
| 10. Stopka | 8 |
| 11. Klucz imbusowy | 1 |
| 12. Drzwi | 3 |
| 13. Ściana boczna | 2 |
| 14. Ściana tylna | 1 |
| 15. Ściana środkowa | 2 |
| 16. Półka | 1 |
| 17. Błat górny | 1 |
| 18. Błat dolny | 1 |

ENG SET CONTAINS Pcs.

| | |
|--------------------|----|
| 1. Screw (3x16) | 6 |
| 2. Screw (4x16) | 12 |
| 3. Screw (2,9x13) | 6 |
| 4. Screw (6,3x13) | 12 |
| 5. Aluminium pole | 4 |
| 6. Plug | 20 |
| 7. Eccentric screw | 20 |
| 8. Magnetic latch | 3 |
| 9. Hinge L+R | 6 |
| 10. Fuse | 8 |
| 11. Imbus key | 1 |
| 12. Doors | 3 |
| 13. Walls | 2 |
| 14. Rear wall | 1 |
| 15. Middle Wall | 2 |
| 16. Shelf | 1 |
| 17. Walls | 1 |
| 18. Bottom blade | 1 |

DEU DER SATZ ENTHÄLT Stück

| | |
|-------------------------|----|
| 1. Schrauben (3x16) | 6 |
| 2. Schrauben (4x16) | 12 |
| 3. Schrauben (2,9x13) | 6 |
| 4. Schrauben (6,3x13) | 12 |
| 5. Aludübel | 4 |
| 6. Abdeckkappe | 20 |
| 7. Exzenterschraube | 20 |
| 8. Magnetisch Schnapper | 3 |
| 9. Eckanschlag L+R | 6 |
| 10. Fuss | 8 |
| 11. Inbusschlüssel | 1 |
| 12. Tür | 3 |
| 13. Seitenwand | 2 |
| 14. Rückwand | 1 |
| 15. Middle Wall | 2 |
| 16. Mittelbiden | 1 |
| 17. Seitenwand | 1 |
| 18. Bodenplatte | 1 |

AQUAEL Sp. z o. o.
Dubowo Drugie 35
16-400 Suwałki, Poland

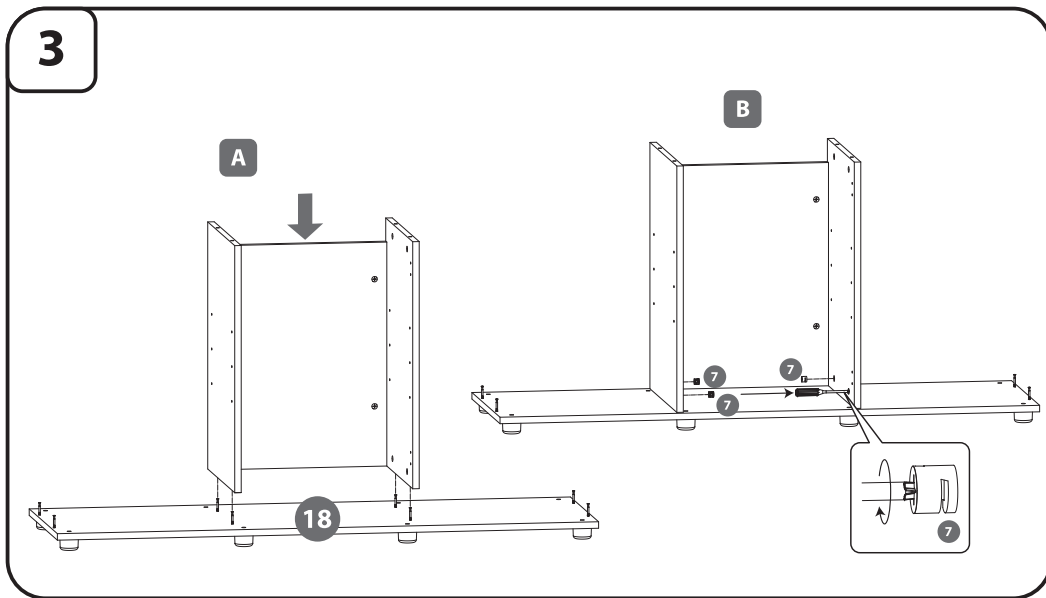
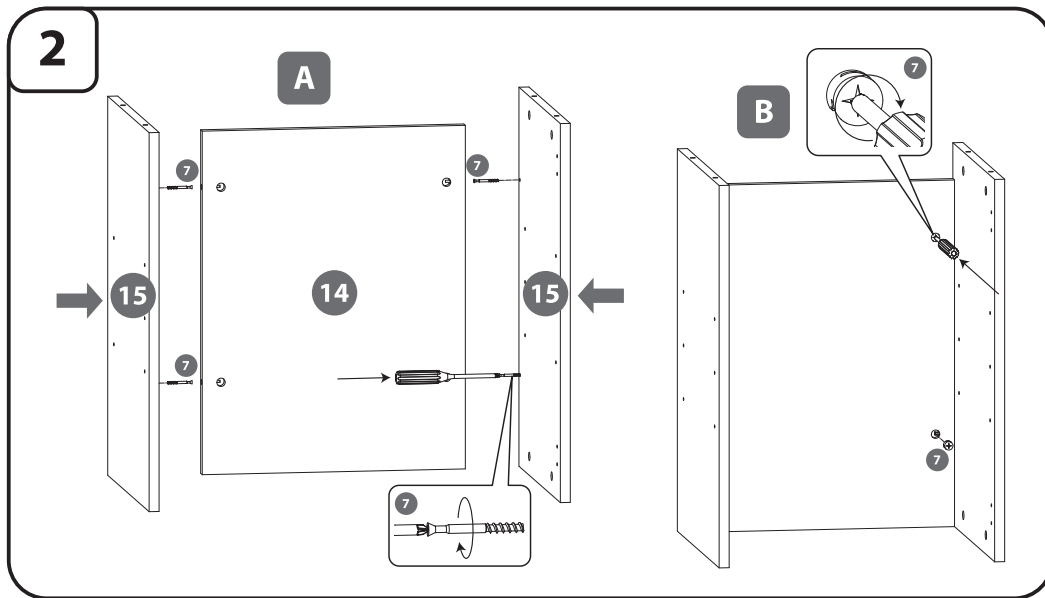
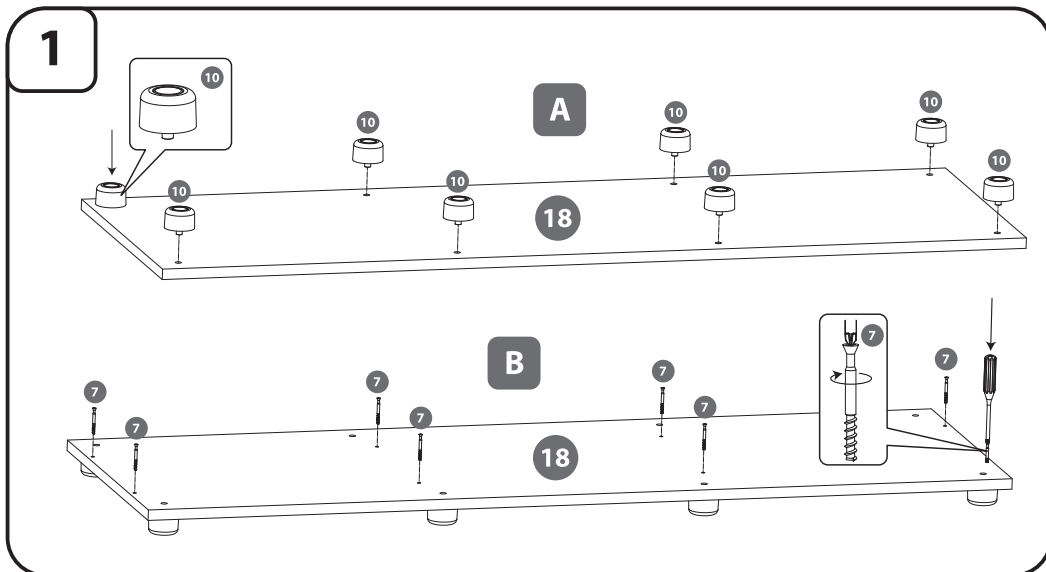
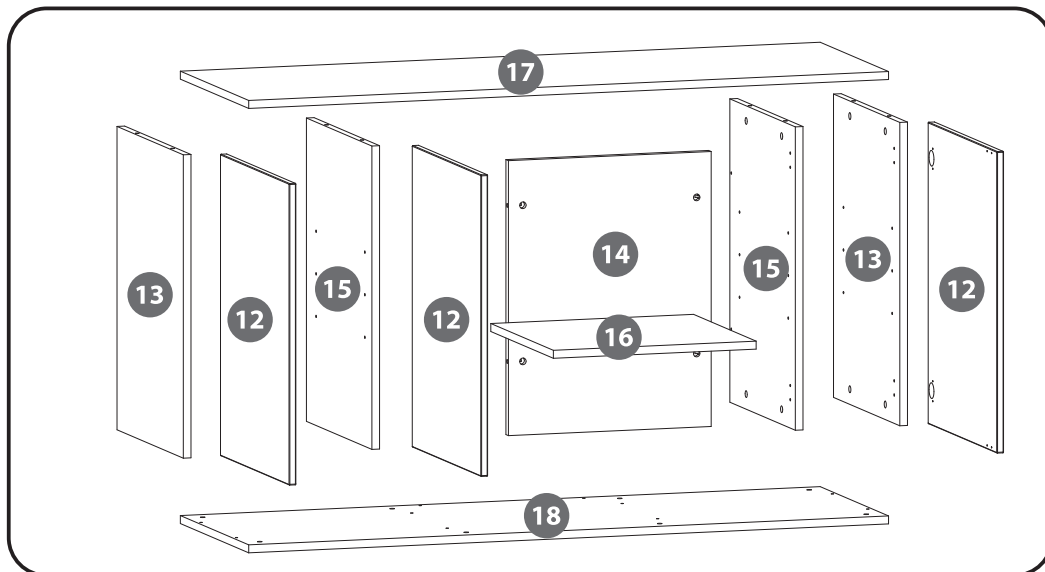
www.aquael.com
e-mail: service@aquael.com

OPTI SET 240

SZAFKA POD AKWARIUM

AQUARIUM CABINET

AQUARIUMSCHRANK

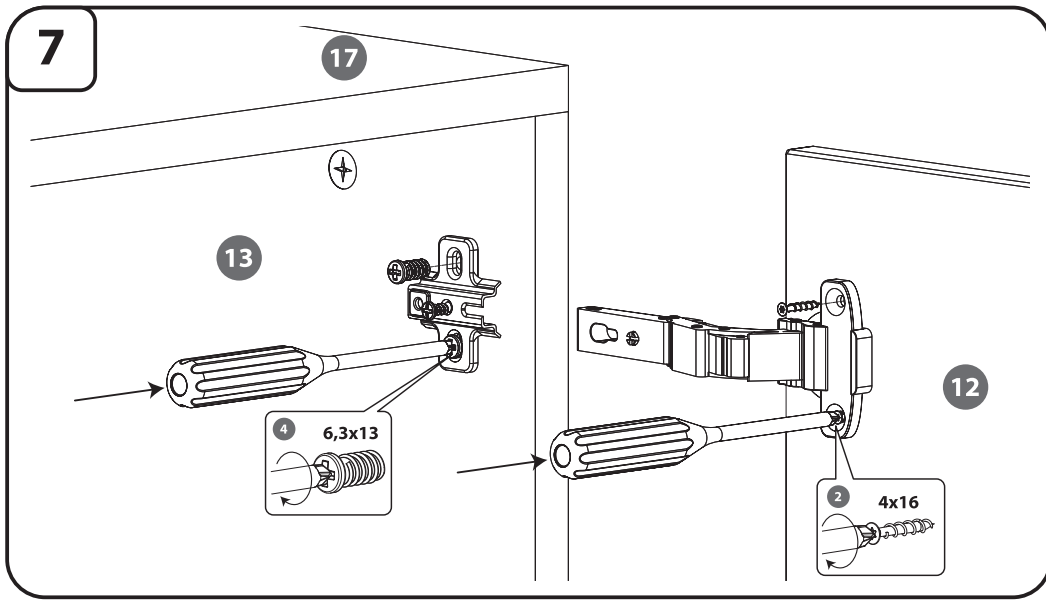
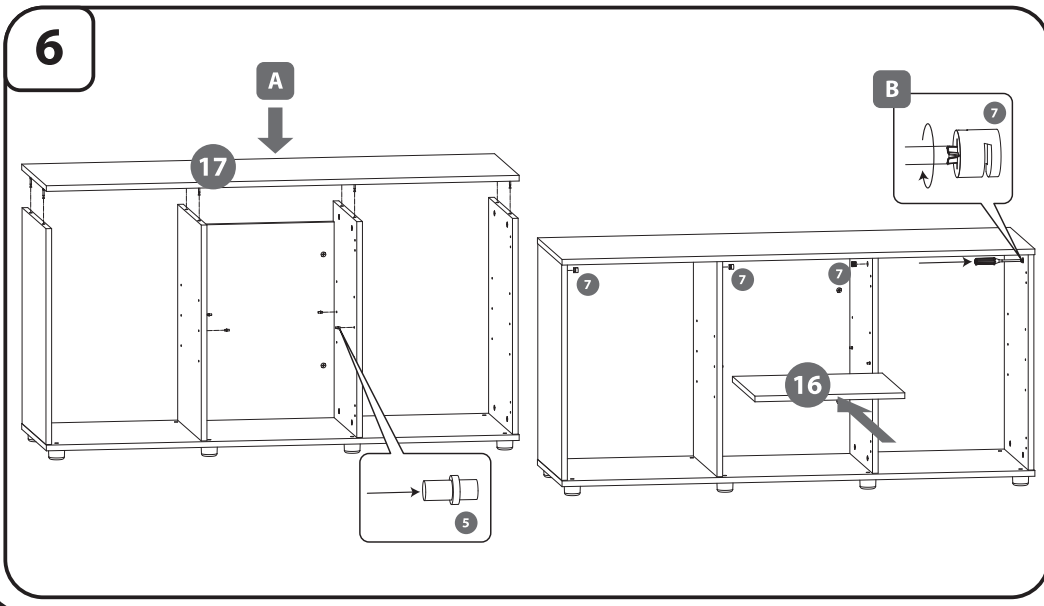
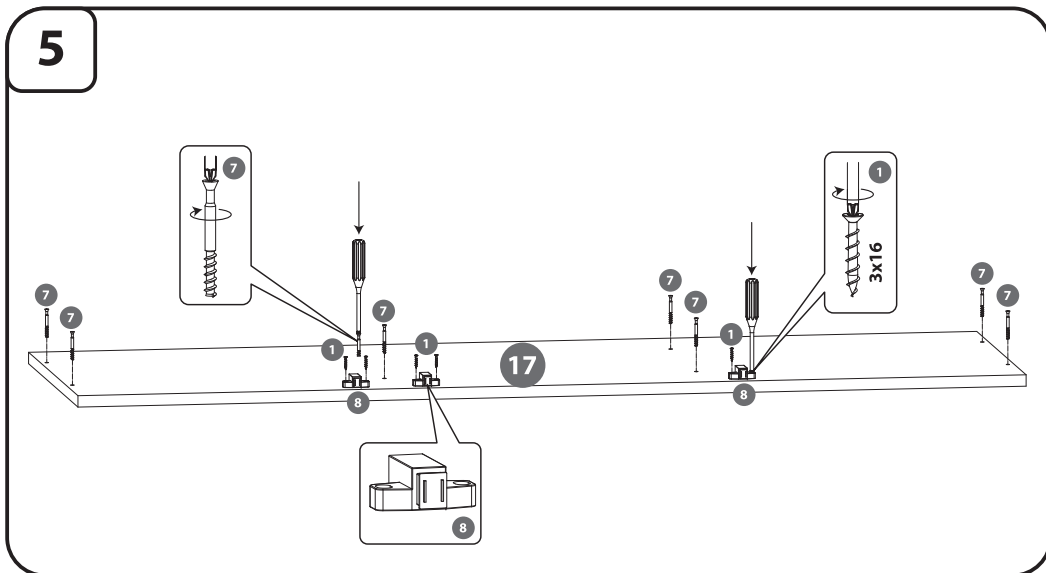
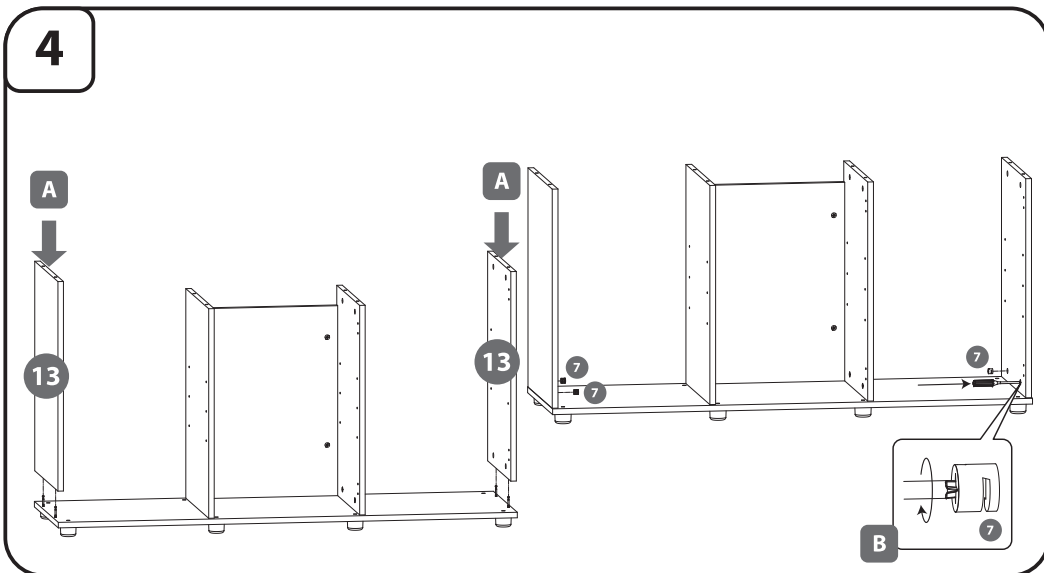


OPTI SET 240

SZAFKA POD AKWARIUM

AQUARIUM CABINET

AQUARIUMSCHRANK



OPTI SET 240

SZAFKA POD AKWARIUM

AQUARIUM CABINET

AQUARIUMSCHRANK

